

# MBUROJA



Numri 152  
Qershor 2022

ISSN 1857-7792



REVISTË E MINISTRISË SË MBROJTJES TË REPUBLIKËS SË MAQEDONISË SË VERIUT

Stërvitja multinacionale  
“Swift Response 22”





# Ditë të hapura për qytetar

**N**ë kuadër të aktiviteteve të planifikuara në stërvitjen e madhe multinacionale „Sëift Response 22“, që u mbajt në poligonin ushtarak „Krivollak“, u realizua edhe kampanja e ditëve të hapura për qytetarët e Negotinës dhe Shtipit. Qytetarët e Negotinës, më 18 maj, kishin mundësi të jashtëzakonshme që nga afër t'i shohin automjetet, pajisjet dhe armatimin që është përdorur në stërvitjen „Sëift Response 22“.

Qytetarët e këtyre dy qyteteve, në komunikim të drejtpërdrejtë me pjesëtarët e Armatës, patën mundësi të kuptojnë dhe të shohin të gjitha karakteristikat dhe performancat e automjeteve, pajisjeve dhe armatimit, si dhe të marrin informata tjera plotësuese. Ishim pozitivisht të befusuar nga prania e një numri të madh të qytetarëve, si dhe nga interesimi i madh i tyre nga këto dy qytete, për të marrë më shumë informata rreth stërvitjes, pajisjeve dhe



# ët e Negotinës dhe Shtipit

armatimit si dhe rreth pejsëmarrësve në këtë stërvitje. Të gjithë kishin dëshirë të fotografohen dhe t'i shohin nga afër eksponatet e ekspozuara.

Gjithashtu, qytetarët më të ri të këtyre qyteteve, në këto dy ngjarje, kishin mundësi të njihen me projektin „Bëhu pjesë e Armatës“ dhe me revistën e Ministrisë së Mbrojtjes së Republikës së Maqedonisë së Veriut “Mburoja”, që iu nda deri në kopjen e fundit.

Qytetarët u ndanë dukshëm të kënaqur nga ajo që panë, ndërsa ne shpresojmë që ngjarjet e këtylla interesante, të organizuara nga ana e Armatës dhe Ministrisë së Mbrojtjes së Republikës së Maqedonisë së Veriut, do të vazhdojnë edhe në të ardhmen, me qëllim që të promovohen aktivitetet, arritjet dhe projektet e Armatës sonë.

Kristina Ilievska

Botues  
Ministria e Mbrojtjes  
së Republikës së Maqedonisë së Veriut



Kryetar i këshillit botues  
Mr. Ivan Atanasoski, kolonel

Zëvendës kryetar i këshillit botues  
Dr. Toni Petreski

Anëtarë të këshillit botues:

Lidija Jançova-Hristova

Sonja Kramarska

Afërdita Volina

Toni Janevski, nënkolonel

Liljana Petreska, nënkolonele

Violeta Kostadinova, nënkolonele

Biljana Ivanova

Dr. Zhanet Ristoska

Kryeredaktore përgjegjëse  
Dr. Zhanet Ristoska

Redaksia:

Umüt Redzepi

(redaktor i artit grafik dhe teknikës),

Kristina Ilievska

(gazetare dhe fotografe),

Bujar Zylfiqari

(përkthimi dhe redaktimi në gjuhën shqipe)

Shtyp:

Fokus Print Shkup



**MBUROJA**  
Është revistë e  
Ministrit të Mbrojtjes së  
Republikës së  
Maqedonisë së Veriut

Botohet një herë në muaj  
publikohet edhe në ueb  
faqen e Ministrit të  
Mbrojtjes  
<https://mod.gov.mk/штит>



12

Promotor i vlerave  
euroatlantike



26

Në poligonin ushtarak „Krivollak“  
u realizua stërvitja e madhe  
multinationale „Swift Response 22“

# përmbajtja

MBUROJA ■ viti XIV ■ numri 152 ■ qershor 2022

Info.....	6	Armatim „IC380“ – arma e fshehtë e zjarrit në formë celulari.....	32
Jubile Jubileu i 30 vjeMtrit të formimit të mbrojtjes dhe Armatës së Maqedonisë .....	8	Armatim Avionët reaktiv gjermanë të Luftës së Dytë Botërore (1).....	34
Jubile Promotor i vlerave euroatlantike.....	12	Armatim Sfurku – Arma primitive e cila përdoret edhe sot.....	43
Edukim ushtarak Nën hijen e luftës së gjerë: Strategjia e BRRS-së gjatë Luftës së Ftohtë.....	21	Muzetë ushtarakë Muzeu Ushtarak i Polonisë.....	50
Në vijën e parë Stërvitja multinationale „Swift Response 22“.....	26	Lufta në letërsi „Lufta nuk ka fytyrë femërore“....	56
Në vijën e parë „Ditë e Hapur“ në Aeroportin sportiv „Stenkocv“.....	28	Kitka – bukuroshja malore vetëm një orë larg Shkupit.....	58



28

„Ditë e Hapur“ në  
Aeroportin sportiv „Stenkocv“



34

Avionët reaktiv gjermanë  
të Luftës së Dytë Botërore (1)

SHKRUAN:

**Dr. Zhanet  
Ristoska**  
Kryeredaktor  
përgjegjës

# Avancimi i të drejtave dhe statusit të pjesëtarëve të Armatës

Gjatë viteve të kaluara Ministria e Mbrojtjes dëshmoi se është tërësisht e përkushtuar dhe po punon në drejtim të avancimit të statusit dhe standardit të të punësuarve në Armatë dhe në Ministrinë e Mbrojtjes. Në mënyrë intenzive është punuar dhe po punohet në përmirësimin e kushteve të punës, u renovuan objektet në të cilat punojnë pjesëtarët e Armatës, të njejtëve iu rritën edhe të ardhurat, u rregullua edhe statusi banesor, etj. Ashtu si që ndryshojnë rrethanat, ashtu paraqiten edhe nevojat e reja, të cilat në mënyrë që të përmbushen, duhet të rregullohen në mënyrë të përpiktë dhe sipas ligjit. Ministria e mbrojtjes Sllavjanka Petrovska e tërhoqi propozim ligjin për shërbim në Armatën e Republikës së Maqedonisë së Veriut me qëllim që të plotësohet dhe më pas të dorëzohet në Kuvendin e Republikës së Maqedonisë së Veriut si një prodhim i përbashkët, i krijuar përmes një procesi inkluziv të MM-së, SHP dhe Sindikatës së Mbrojtjes.

Ministrja Petrovska zhvilloi takim me përfaqësuesit e Sindikatës së Pavarur të Mbrojtjes dhe Sigurisë, me Sindikatën e Pavarur të Ushtarëve Profesional të Maqedonisë, me Këshillin Nismëtar të Pensionistëve të Armatës. Në këtë takim u arritë marrëveshje rreth propozim-ndryshimeve të Ligjit për Shërbim në Armatë. Në këtë takim, ministrja theksoi se të gjitha propozimet dhe sugjerimet nga ana e tyre janë marrë parasysh dhe se të gjithë i bashkon një qëllim i përbashkët, e ai është dhënia e propozimeve sa më të mira rreth ndryshimeve të ligjit për shërbim në Armatë, me qëllim të avancimit të statusit dhe me qëllim të fitimit të të drejtave më të madha për pjesëtarët e Armatës.

Propozim ndryshimet e reja të ligjit kanë të bëjnë me bashkërendimin me rrogën minimale, që do të thotë rritje lineare të rrogave të personelit aktiv ushtarak dhe civil, e drejta e realizimit të pensionit t'u takojë pjesëtarëve me 40 vjet përvoja pune, gjegjësisht 38 përvojë pune për gratë, pa marrë parasysh moshës, ndërsa do të bëhet edhe përlllogaritje e re për personelin aktiv ushtarak dhe civil, i cili të drejtën e pensionit e ka fituar nga dita e formimit të Armatës në lartësi deri në 80% gjatë dhjetë viteve më të mira nga stazhi i penzionit. Sa i përket pagës së sigurimit banesor, si mundësi për ushtarëve profesional me arritjen e moshës 45 vjeçare, në kosto prej 1000 eurove, kështu që lihet hapësirë eedhe për një shumë më të madhe. Ministria e Mbrojtjes mori për obligim që të shqyrtojë mundësinë e marrjes së sigurimit banesor ta gëzojnë edhe ushtarët profesional me 45 vite të plota të cilët shërbejnë si personel ndihmës teknik në MM dhe të shqyrtohen kushtet e pensionimit të pjesëtarëve të Armatës, të vlejné edhe për ushtarët të cilët janë të vendosur edhe pas moshës 45 vjeçare në institucione tjera, të jenë pjesë e reformës së sistemit për menaxhim me kriza, të përfshihen në Ligjin e Infrastrukturës Kritike dhe në Ligjin e të Punësuarve në MM..

I përshëndesim të gjitha përpjekjet me anë të së cilave avancohen të drejtat dhe statusi i pjesëtarëve të Armatës dhe shpresojmë se propozim ligji i ri për shërbim në Armatën e Republikës së Maqedonisë së Veriut së shpejti do të miratohet.

„Orce Nikolov“ 116  
1000 Shkup

Telefon: 02 3128 276  
www.mod.gov.mk

Qëndrimet e plasura nga ana e bashkëpunëtorve të jashtëm nuk përfaqsojnë politikën zyrtare dhe qëndrimet e Ministrisë së Mbrojtjes

TË NDERUAR PJESËTARË TË ARMATËS DHE TË PUNËSUAR NË MM,

Redaksia e revistës „Mburoja“ ju inkurajon të dërgoni shkrime rreth aktiviteteve më të rëndësishme në kuadër të njësisë suaj organizative. Shkrimet e juaja, informatat, apo reportazhet me fotografitë përkatëse, mund të na i dërgoni në adresat vijuese:

zanet.ristoska@mod.gov.mk, kristina.ilievska@mod.gov.mk, stit@mod.gov.mk



**PARAQIT KORRUPSIONIN**  
0800 50030

## Unitet dhe siguri e fuqizuar kolektive

Ministrja e mbrojtjes Sllavjanka Petrovska bashkë me delegacionin e Ministrisë së Mbrojtjes dhe Armatës së Republikës së Maqedonisë së Veriut zhvilloi vizitë zyrtare një ditore në Republikën e Bullgarisë. Pas pritjes zyrtare me nderime më të larta ushtarake, ministrja Petrovska u takua



me homologun e saj bullgar, me ministrin Dragomir Zakov. "Realiteti i ri i sigurisë në kontinentin evropian na fton në unitet dhe bashkëpunim, ndërsa siguria jonë shtrihet në sigurinë kolektive të aleatëve tanë të NATO-s, sepse ne jemi NATO", theksoi ministrja Petrovska gjatë vizitës në Sofje. Petrovska theksoi se mësimi i përbashkët i marrë gjatë tre muajve të fundit është se vetëm atëherë kur të gjithë aleatët në NATO flasin në një gjuhë, kur qëndrojmë së bashku dhe punojmë së bashku, vetëm në atë mënyrë mund të garantojmë sigurinë tonë. Ministrja e përshëndeti vendimin e Bullgarisë për të qenë nikoqire e grupit multinacional luftarak të NATO-s. Duke e pasur parasysh situatën e sigurisë në Europë, Petrovska theksoi se ajo që për momentin është e nevojshme ka të

bëjë me integrimin e tërësishëm dhe me unitetin. "Anëtarimi i Maqedonisë së Veriut ka të bëjë me siguri të fuqizuar dhe me stabilitet jo vetëm për vendin tonë, por edhe për fqinjët, duke përfshirë këtu edhe Bullgarinë ku një pjesë të kufirit të saj perëndimorë, gjen një vend – aleat", tha ministrja. Ministrja tha mes tjerash se në samitin e rradhës në Madrid do të bisedohet për disa dokumente të rëndësishme të Aleancës – agjendën NATO 2030 dhe koncepti i ri strategjik i Aleancës. Ajo njeherëit informoi se Qeveria mbetet e përkushtuar në vendosjen e barabartë të shpenzimeve në kuadër të Aleancës dhe për rritjen stabile të buxhetit të mbrojtjes i cili deri në vitin 2024 duhet të arrijë nivelin e 2 përqindshit të bruto prodhimit vendor.

## Pjesëmarrja e shefit të SHP në mbledhjen e rregullt të KU të NATO-s

Shefi i SHP gjeneral-nënkolonel Vasko Gjurçinovski, morri pjesë në mbledhjen e rregullt të Komitetit Ushtarak (KU) të NATO-s në Bruksel. Në këtë mbledhje, me të cilën udhëhiqte kryesuesi i KU admiral Rob Bauer, morrën pjesë edhe komandantët suprem të Forcave Aleate në Europë dhe Forcave Aleate për Transformim, gjeneralët Tod Voters dhe Filip Lavinj. Në sesionin fillestar nga ana e sekretarit të përgjithshëm Jens Stoltenberg, para njerëzve të parë të armatave të vendeve anëtare të NATO-s, prezantoi situatën aktuale të sigurisë në kontekstin gjeostrategjik, si dhe aktivitetet që kanë të bëjnë me Samitin e NATO-s që do të mbahet në Madrid të Spanjës. Në sesionet e parapara në përputhje me agjendën, shefat e shtabeve të

përgjithshme diskutuan rreth gjendjes së sigurisë që ka të bëjë me luftën në Ukrainë, për implementimin e NATO konceptit për përgjigje dhe mbrojtje, rreth bashkëpunimeve rajonale në fushën e mbrojtjes dhe rreth projekteve që kanë të bëjnë me pozicionet afatgjate mbrojtëse të NATO-s. Gjenerali Gjurçinovski në



njërin nga sesionet mbajti fjalim rasti, ndërsa zhvilloi edhe takime bilaterale me njerëzit e parë të armatave aleate, përmes të cilave shkëmbeu qëndrime dhe inicoheh aktivitetet bilaterale në fushën e mbrojtjes. Konkluzat pas përfundimit të mbledhjes të KU, u kumtuan nga ana e kryesuesit dhe nga ana e komandantëve suprem të Forcave Aleate në pres konferencë. Shefi i SHP gjatë vizitës zyrtare morri pjesë në mbledhjen e Komitetit Ushtarak të Bashkimit Evropian në nivel të shefave të Shtabeve të Përgjithshme, ku është biseduar rreth misioneve dhe operacioneve ushtarake dhe civile të BE-së. Gjatë qëndrimit në Bruksel, gjenerali Gjurçinovski zhvilloi takime edhe me përfaqësuesit tanë në kuadër të misionit të Republikës së Maqedonisë së Veriut në NATO.

## Takim me gjeneralin Peter Endrusjak

Ministrja e mbrojtjes Sllavjanka Petrovska dhe shefi i SHP i Armatës, gjeneral-nënkolonel Vasko Gjurçinovski, në Ministrinë e Mbrojtjes zhvilluan takim me zëvendës komandantin e forcave tokësore të SHBA-së për Europë dhe Afrikë, gjeneral-major Peter Endrusjak. Ministrja Petrovska në këtë takim shprehu falenderim për praninë e gjeneralit në stërvitjen e madhe „Sëift Response 22“ e zhvilluar në republikën e Maqedonisë së Veriut si dhe shprehu kënaqësinë nga rrjedhoja e stërvitjes dhe nga aktivitetet në poligonin ushtarak "Krivollak". Në këtë kontekst, ministrja Petrovska tha se do të vazhdohet me investimet serioze në këtë poligon që do të ofrojë mundësi për realizimin e aktiviteteve të ndryshme stërvitore dhe në të cilin në të njëjtën kohë do të fuqizohet edhe ndërveprimi ndërmjet armatave. „Vazhdojmë më investime në Krivollak, në modernizimin e pajisjeve, por

më e rëndësishme është që investojmë në kapacitetet njerëzore dhe në motivimin e tyre të lartë. Këto gjera janë në agjendën e lartë të Ministrisë së Mbrojtjes dhe Shtabit të Përgjithshëm", tha Petrovska. Petrovska e ceku rolin e SHBA-së si partner i yni strategjik, aleat dhe mik, përmes nismave të ndryshme në mbrojtje, por edhe në mbështetjen gjithpërfshirëse politike në aspektin e anëtarimit në NATO dhe në BE. Ministrja Petrovska tha se në fund të këtij muaji dy vendet tona do të fillojnë dialogun strategjik që përfshinë një spektër të gjerë të temave dhe i cili edhe më tepër do të ngrit nivelin e bashkëpunimit. Gjenerali Endrusjak theksoi se e gjithë ajo që planifikohet për mbrojtjen në aspektin e modernizimit dhe investimeve në kuadër të kapaciteteve është jashtëzakonisht e rëndësishme për ushtarët, ndërsa sa i përket PU "Krivollak" potencoi se poligoni ka një kapacitet të jashtëzakonshëm.

Gjenerali Gjurçinovski në këtë takim theksoi se për një vit e gjysëm është bërë shumë sa i përket planifikimit dhe realizimit dhe përfundimit me sukses të stërvitjeve dhe se është krenar për këtë. Gjurçinovski më tej tha se Ministria e Mbrojtjes dhe Shtabi i Përgjithshëm punojnë në mënyrë aktive rreth prioritetëve që janë në përputhje me planet për të pasur pajisje moderne dhe ushtarë të përgatitur dhe të aftë të realizojnë NATO misionet e parapara.



# Mbrojtja shëndrrohet në eko mbrojtje

Ministria e Mbrojtjes Sllavjanka Petrovska në praninë e ministrit të mjedisit jetësor dhe planifikimit, Naser Nuredinit dhe profesorit Dragan Minovskit nga Universiteti i Shtipit “Goce Dellçev”, në kazermën “Ilinden” në pres konferencë e prezantoi planin e Ministrisë së Mbrojtjes për standarde më të larta ekologjike në fushën e mbrojtjes, ku Ministria e Mbrojtjes u pozicionua si lidere në mesin e institucioneve në mbrojtjen e mjedisit jetësor. Plani për standarde më të larta ekologjike në mbrojtje, në tërësi do të realizohet deri në vitin 2024 dhe do të zbatohet nëpërmjet katër shtyllave – kalimi i ngrohjes nga përdorimi i energjenseve ndotëse në ato që nuk janë ndotëse; ndërtimin e elektranave fotovoltike në objektet e kazermave; rritje e efikasitetit energjetik në objektet ushtarake si dhe ndjekja e vazhdueshme e ndikimit të aktiviteteve ushtarake ndaj mjedisit jetësor. Petrovska theksoi se eko mbrojtja nuk është vetëm plan në letër, por është njëri ndër prioritetet parësore i politikës aleate të sigurisë që do t'i realizoi ministria. „Me anë të ngrohjes nga përdorimi i energjenseve, sasia e dioksidit të karbonit nga kazermat e Armatës do të përgjysohet. Kazerman “Ilinden” është e gazifikuar, ndërsa kazerman “Strasho Pinxhur” në Petrovec si dhe “Boro Menkov” në Kumanovë e kanë kryer instalimin

e nevojshëm dhe shumë shpejt dy kazermat do të kenë gaz. Kazerma “Goce Dellçev” në Shkup tashmë është e kyçur në rrjetin distributues në Shkup ndërsa për momentin punohet në bashkangjtitjen e objektit të fundit në këtë kazermë. Energjensët planifikohen



edhe për kazermat tjera në vend”, tha ministria Petrovska. Sa i përket ndërtimit të fotovoltazheve elektrike deri në vitin 2024, ministria theksoi se kursimet e mjeteve që i dedikohen energjisë elektrike pas instalimit të elektranave fotovoltike janë vlerësuar deri në një milion euro për një vit. Në këtë mënyrë Armata nevojat e saj për rrymë elektrike do t'i mbulojë vetëm nga kjo mënyrë e prodhimit vetanak. Ministria informoi se rritja e efikasitetit energjetik ku kursehen edhe energjia elektrike edhe energjia e ngrohjes për objektet e ushtrisë tash është në fazën e realizimit – në tërësi janë renovuar 5 objekte të mëdha, në fazë

të rikonstruimit të tërësishëm janë 7, gjithashtu objekte të mëdha, ndërsa për vitin 2023 planifikohet edhe rikonstruimi i më së paku 5 objekteve nëpër të gjitha kazermat për të gjitha njësitë e Armatës. Matja e ndikimit të aktiviteteve ushtarake ndaj mjedisit jetësor, gjithashtu tashmë është bërë praktikë. Laboratori universitar “AMBIKON” në Universitetin e Shtipit, monitoroi dy stërvitje të mëdha të njëpasnjëshme në vitin 2019 dhe 2021, ndërsa rezultatet treguan se aktivitetet ushtarake nuk kanë asnjë ndikim negative ndaj mjedisit jetësor. Matja u zbatua edhe gjatë stërvitjes “Sëift Response 22”. Ministri i mjedisit jetësor dhe planifikimit hapësinor Naser Nuredini në fjalën e tij tha: „Mendoj se shembulli i përkryer që e jep Ministria e Mbrojtjes përmes eko mbrojtjes është një shembull i mirë praktik që duhet ta ndjekin edhe ministritë tjera, institucionet shtetërore, e sidomos vetëqeverisja lokale, sepse vetëm me një mbikqyrje të saktë ndaj gjendjes mund që në mënyrë të duhur të projektohen edhe masat edhe mjetet e nevojshme për realizimin e tyre”. Profesori Minovski, i cili e bëri analizën në bazë të së cilës është përpiluar plani i ministrisë, theksoi se për të është nder që është pjesë e këtij projekti të rëndësishëm që do të kontribuojë për një efikasitet më të madh energjetik, kursim të energjisë dhe përfitime ekologjike edhe për Armatën edhe për shtetin.

## Takim me ish shefat e Shtabit të Përgjithshëm dhe me Klubin e Gjeneralëve

Ministria e mbrojtjes Sllavjanka Petrovska më 9 Maj – Dita e fitores ndaj fashizmit dhe Dita e Europës, u takua me ish shefat e Shtabit të Përgjithshëm të Armatës dhe me anëtarët e Klubit të Gjeneralëve, ku vazhduan konsultimet e gjera në procesin i cili vazhdon për transformimin e sistemit të mbrojtjes, process ky i cili vazhdon edhe pas anëtarimit të vendit



në NATO. Në këtë takim, ministria Petrovska theksoi se profesionalizmi dhe përvoja e shefave të Shtabit të Përgjithshëm dhe gjeneralëve të Armatës, e marrë gjatë viteve të kaluara, është jashtëzakonisht e rëndësishme për procesin e zhvillimit dhe reformave në Armatë. “Dëshiroj që publikisht t’u shpreh mirënjohjen time për kontributin dhe profesionalizmin në zhvillimin e Armatës në kuadër të 30 viteve të kaluara. Përvoja dhe kontributi i tyre në iniciimin e zhvillimit të mëtejshëm të Armatës dhe MM-së janë të çmuara dhe për këtë, qëllimi im është ti hap dyert edhe më tepër për këtë përvojë dhe njohuri”, tha ministria Petrovska. Në këtë takim, ministria Petrovska dhe gjeneralët konkluduan se në mbrojtje dhe në Armatë nuk ka vend për politikë, për faktin se jemi rreshtuar para flamurit, me një vizion dhe një qëllim –

Maqedonia e Veriut të jetë një aleat i vlerësuar dhe i respektuar si dhe shtyllë e sigurisë rajonale. Ministria duke e pasur parasysh përvojën e ish shefave të Shefit të Përgjithshëm si dhe gjeneralët e tanishëm dhe ish gjeneralët e Armatës, u zotua se programet e reja studimore pranë Akademisë Ushtarake dhe format tjera të edukimit në KOD t’i përfshijnë gjeneralët aktiv dhe të pensionuar në procesin e edukimit të oficerëve të ardhshëm të Armatës. Gjenerali Pavle Arsoski, kryetari i klubit të gjeneralëve iu falenderua ministres së mbrojtjes për takimin dhe për konsultimet dhe theksoi se në këtë klub bëjnë pjesë profesionistë të cilët në mënyrën e duhur u inkuadruan në formimin dhe ndërtimin e forcave të armatosura dhe se janë të gatshëm të vazhdojnë që me përvojën dhe njohuritë e tyre të ndihmojnë në zhvillimin e mbrojtjes dhe Armatës.

Në këtë vit, kur shënojmë 30 vjeMTrin e formimit të Mbrojtjes dhe Armatës së Maqedonisë, meriMTn të kujMTjmë fillimet, filizat e sistemit mbrojtës të Maqedonisë. Në fakt, pavarësia e Republikës së Maqedonisë (RM) në vitin 1991 nuk do të kishte përfunduar plotësisht, nëse udhëheqja shtetërore maqedonase nuk do të kishte ndërmarrë hapa vendimtarë në drejtim të ndërtimit të një sistemi mbrojtës për mbrojtjen e sovranitetit dhe integritetit të terriMTrit dhe popullsia me forcat e veta të armaMTsura. Prej aty, ndërtimi i sistemit të mbrojtjes kombëtare të Republikës së Maqedonisë dhe formimi i Forcave të ArmaMTsura të Maqedonisë në formën e Armatës së Republikës së Maqedonisë (ARM) në vitin 1992, si një nga atributet më të rëndësishme të shtetësisë. përfaqësonte përfundimin e procesit të pavarësisë së vendit. Tre dekadat e fundit që nga themelimi i ARM-së nga këndvështrimi hisMTrik në dritën e tridhjetë vjeMTrit të themelimit të saj dhe ndërtimit të një sistemi të pavarur mbrojtës maqedonas meriMTjnë vëmendje të veçantë.

Përpjekjet fillestare të Republikës së Maqedonisë ishin që në mënyrë të pavarur të ndërMTjë sistemin e saj të mbrojtjes dhe strategjinë e mbrojtjes, dhe ARM-në të përmirësohet, pajiset dhe trajnohet për t'iu përgjigjur të gjitha llojeve të kërcënimeve dhe kërcënimeve për sigurinë dhe integritetin terriMTrial të shtetit. Në këtë numër dhe në vijim të numrave tjerë të revistës "Mburoja" do të kujMTjmë kompleksitetin, dinamizmin dhe specifikën e kushteve në të cilat u hodhën themelet e mbrojtjes dhe Armatës maqedonase, zhvillimin e saj dhe ndërtimin e sistemit të mbrojtjes dhe sigurisë së Republikës së Maqedonisë, rolin e saj në konfliktin e vitit 2001, si dhe kontributin e saj të madh në përpjekjet e Republikës së Maqedonisë në procesin e integritetit euroatlantik.



## Jubileu i 30 vjeMTrit të formimit të m Nga idea deri te ndërtimi i sist

### Formimi i komandave dhe njësive të ARM-së

Një nga parakushtet themelore dhe më të rëndësishme për formimin e ARM-së ishte potenciali njerëzor me të cilin dispononte Republika e Maqedonisë në momentin e caktuar hisMTrik, me të gjitha njohuritë profesionale, përvojën, motivimin dhe patriotizmin e saj. Në përputhje me Marrëveshjen Gligorov-Adzic, të gjithë eprorët dhe civilët që shërbenin në APJ u lejuan të vendosin lirisht nëse do të mbeten në sistemin e mbrojtjes së Republikës së Moldavisë apo do të largohen së bashku me njësitë e APJ-së. Në të njëjtën kohë, eprorët dhe qytetarët maqedonas të larguar nga njësitë e APJ-së nga zonat e ish-Jugosllavisë, tashmë po vinin në vend dhe po regjistroheshin në Ministrinë e Mbrojtjes së Maqedonisë. AuMTri i kësaj rubrike ishte ndër eprorët e parë maqedonas, i cili në korrik 1991 aplikoi dhe u vu në dispozicion të Sekretariatit të Maqedonisë për Mbrojtjen Kombëtare, më vonë Ministrisë së Mbrojtjes, pra 10 muaj para formimit zyrtar të ARM-së. Ata ishin muaj të mbushur me pasiguri sociale dhe ekzistenciale për një numër të madh të pleqve të APJ-së së atëhershme dhe familjeve

të tyre. Nëse kjo do të pasohej nga dilema nëse Republika e Maqedonisë do të vendoste të vazhdojë rrugën e saj drejt pavarësisë, kjo u reflektua në faktin se deri në afatin e paraparë për largimin e ushtrisë të fundit të APJ-së nga Republika e Maqedonisë (maj. 15, 1992), vetëm rreth 600 eprorë. Kjo për auMTritetet maqedonase paraqiste një lloj zhgënjimi dhe një hendikep të caktuar gjatë planifikimit fillestar të sistemit të mbrojtjes së shtetit dhe solli njëfarë shqetësimi të liderët politikë në përcaktimin e pleqve maqedonas dhe besimin e tyre në mbrojtjen e pavarur të Republikës së Maqedonisë. Megjithatë, pavarësia mbrojtëse e Republikës së Moldavisë ishte një imperativ suprem, çelësi dhe kushti për konstituimin e saj si shtet i pavarur dhe sovran.

Procesi i formimit të ARM-së në vitin 1992 duhet kuptuar vetëm si fillimi i zhvillimit të një procesi kompleks, kompleks dhe dinamik të ndërtimit të sistemit mbrojtës të Republikës së Moldavisë. Paralelisht me aktivitetet lidhur me largimin e APJ-së nga vendi, pati edhe aktivitete kushtuar organizimit të ri të Ministrisë së Mbrojtjes, formimit të Shtabit të Përgjithshëm të ARM-së, përgatitjes së formacionit



# Mbrojtjes dhe Armatës së Maqedonisë emrit të mbrojtjes nacionale (3)

ushtarak dhe miratimit të tij nga Presidenti i Republikës së Moldavisë dhe Komandanti i Përgjithshëm, përgatitja e Rregullores së shërbimit ushtarak në ARM dhe veprime të tjera organizative. Udhëheqja politike për plotësimin e radhëve të ARM-së kishte në dispozicion MT-në e Maqedonisë dhe ata që u larguan nga APJ-ja dhe u vunë në dispozicion të R. Maqedonia. Konsultimet për zgjedhjen e shefit të Shtabit të Përgjithshëm të ARM-së

harxhuan shumë kohë dhe energji, dhe po ashtu pati një luftë konceptuale të mendimeve kontradikMTre mes pleqve dhe politikanëve nëse posti i ministrit të Mbrojtjes. duhet të jetë civil, ku të mbizotërojë qëndrimi dhe bindja e politikës.për kontroll demokratik mbi forcat e armaMTsura. Sipas ministrit të parë të mbrojtjes, Trajan Gotçevskit, udhëheqësit ushtarak i është ofruar pozita e zëvendësministrit, por e njëjta është refuzuar nga auMTritetet



ushtarake.

Sipas gjeneralit Mitre Arsovski, në hartën për zhvillimin e ARM-së, organizimin dhe formimin e saj, të nënshkruar nga Presidenti i Republikës së Moldavisë, janë paraparë pesëmbëdhjetë pozita të përgjithshme për këMT detyra: Zëvendës fakultativ MM, NGSH e ARM-së, zëvendës NGSH, komandant i Armatës, shef i Shtabit të Armatës, Shefi i DrejMTrisë së Gatishmërisë Luftarake, Shefi i DrejMTrisë së Moralit, Shefi i DrejMTrisë së Planifikimit Zhvillimit dhe Financës, Shefi i DrejMTrisë së Inteligjencës dhe Sigurisë, Shefi i DrejMTrisë Operative, Shefi i DrejMTrisë së Aviacionit Ushtarak dhe Mbrojtjes Ajrore (VV dhe PVO ), komandant i Korpusit të I-rë të Armatës, komandant i Korpusit të II-të të Armatës, komandant i Korpusit të III-të të Armatës dhe komandant i Forcave Ajrore dhe Mbrojtjes Ajrore.

## Dekretet e para për gjeneralët, të nënshkruara më 16 mars të vitit 1992

Gjatë shqyrtimit të propozimeve personale për plotësimin e pozitave të përgjithshme, në takimet në Ministrinë e Mbrojtjes u shfaq një armiçësi e fortë mes dy grupeve të pleqve nga APJ dhe MT, siç dëshmoi edhe Trajan Gotçevski, i cili mori pjesë në të. Palët kundërshtarë nuk mundën të gjenin kompromis, por sugjeruan që ministri Gotçevski dhe shërbimet e Ministrisë së Mbrojtjes ta përpilojnë listën dhe t'ia dorëzojnë Presidentit të Republikës së Moldavisë për miratim dhe nënshkrim të dekreteve, gjë që në fakt ishte më vonë. bërë. Si pasojë, në përzgjedhjen për të plotësuar pozitat kyçe në ARM. Ministri, në konsultim me kryetarin e shtetit, u detyrua të bëjë një kompromis mes pleqve të APJ-së dhe MT-së se çfarë duhet bërë më pas dhe në një farë mënyre negative është ndjerë edhe në funksionimin e ARM-së në periudhën fillestare. Pas të gjitha konsultimeve të përfunduara, Presidenti i Republikës së Moldavisë, me propozimin e Ministrit të Mbrojtjes, më 16 mars 1992, nënshkroi dekretet e para për emërimin e pleqve për detyra të përgjithshme në Shtabin e Përgjithshëm dhe në Korpusin e Armatës. dhe u shpallën më 17 mars. Gjeneral-major Mitre Arsovski është emëruar shef i parë i Shtabit të Përgjithshëm të ARM-së. Të nesërmen, më 18 mars, të gjithë eprorët e sapoemëruar u pritën nga Presidenti i Republikës së Moldavisë.

Në takim, presidenti i Republikës së Moldavisë para gjeneralëve prezantimi idenë dhe detyrat e ARM-së, të cilat duhet të formohen me funksion themelor sigurimin e sovranitetit dhe integritetit territorial të Republikës së Moldavisë. Kjo detyrë për ARM-në nuk ishte aspak e thjeshtë, sepse duhej kryer në një periudhë të shkurtër kohore dhe në të njëjtën kohë duhej ndjekur standardet moderne të Evropës Perëndimore. Ideja e përgjithshme e kreut politik ishte që ARM-ja të ndërmet gradualisht dhe në përputhje me mundësitë e Republikës së Moldavisë, që të jetë e vogël në numër, por e organizuar, e trajnuar dhe e fuqizuar për të kryer misionin e saj. Ushtria nuk duhet të jetë agresive ndaj asnjë fqinji të Republikës së Moldavisë, çdo parti dhe veprimtari politike duhet të përjashmet në radhët e saj, kontingjenti i rekrutimit duhet të pasqyrojë përbërjen e vërtetë të popullsisë së shtetit, përbërja kombëtare e pleqve duhet të merret në konsideratë. Ilogari, kushmetini më shumë vëmendje ushtarëve-rekrutë dhe prioriteti i parë duhet të jetë sigurimi i kufirit shtetëror. Më tej, të vlerësohet nevoja për bashkëpunim me NAMT-n dhe ushtritë e tjera, veçanërisht nga vendet fqinje. Paralelisht me vendimmarrjen për zgjidhjet e personelit për postet kyçe në Forcat e Armatës, përmes njësive rajonale të Ministrisë së Armatës filloi procesi i rekrutimit të rinjve shtetas maqedonas-ushtarë, të cilët duhej të paraqiteshin në kazermë më 15 prill 1992.

Në përputhje me Ligjin Kushtetues, neni 13, ishte paraparë që forcat e armatës të Republikës së Moldavisë të përbëheshin nga njësitë, komandat dhe selitë e forcave të mbrojtjes deri në miratimin e Ligjit të Mbrojtjes. Më vonë, me ligjin e sapomiratur për mbrojtjen, në nenin 132, u tha qartë se me hyrjen në fuqi të këtij ligji, njësitë, komandat dhe shtabet e forcave të Armatës shndërrohen në një sistem të unifikuar të mbrojtjes së Republikës së Moldavisë. Kjo dëshmon se gjatë tërheqjes së APJ-së nga Republika e Maqedonisë, MT-ja maqedonase ka luajtur një rol të rëndësishëm dhe ka pasur barrën më të madhe në marrjen dhe sigurimin e kufirit shtetëror, kazermave dhe objekteve të tjera ushtarake, pastaj në pjesëmarrjen në komisione të ndryshme për praninë, fondet dhe objektet nga APJ-ja, si dhe funksionimi normal i instalimeve ushtarake deri në trajnimin e gjeneratës së parë të rekrutëve, të cilët më pas gradualisht

do të marrin përsipër përgjegjësitë e MT. Nga mesi i marsit 1992, përpjekjet për ndërtimin e ARM-së vazhdojnë të pandërprera, paralelisht me aktivitetet e sipërpërmendura në terren. Janë bërë miratimi i akteve të nevojshme, plotësimi i personelit të niveleve të ulëta dhe përgatitjet materiale dhe të tjera për pritjen e gjeneratës së parë të rekrutëve maqedonas. Në një periudhë relativisht të shkurtër kohore u miratuan formacioni i parë ushtarak i ARM-së, vendimi për organizimin e Armatës, dekreti për gradat dhe një duzinë rregullore të tjera, të nevojshme për funksionimin e ARM-së. Më 28 mars 1992, flamuri i Maqedonisë u ngrit me ceremoni në një direk para ndërtesës së Ministrisë së Mbrojtjes dhe Shtabit të Përgjithshëm të ARM-së, përkatësisht para ish-Komandës së Qarkut të Tretë Ushtarak të APJ-së. dhe dokumenti i parë i Armatës së re.

ushtarak, shkollën ushtarake, SHP, të pavarur nga Ministria e Mbrojtjes dhe të ngjashme. Këtu kërkesa janë vlerësuar nga Ministria e Mbrojtjes si joreale dhe në kundërshtim me Ligjin e Mbrojtjes. Në fund, koncepti civil dhe civil i menaxhimit të mbrojtjes mbizotëroi në rendin social demokratik të Republikës së Maqedonisë, dhe me këtë eprorët e ARM-së humbën shumicën e privilegjeve, statusit dhe trajtimit që kishin si pjesëtarë të APJ-së. Tre dekadat e fundit dëshmojnë se ky koncept civil dhe demokratik, me të gjitha të mirat dhe të metat e tij, ishte gjithsesi e vetmja zgjidhje korrekte. Në vitet e para të pavarësisë së pushtetit maqedonas, ka pasur një përkrahje, e ndoshta edhe mosbesim, ndaj personelit ushtarak që shërben në ARM dhe Armatën në tërësi. Ishte e lehtë të krijohej përshtypja e gabuar se nga ana e kreut



Simbolika e asaj dite ekzistonte edhe sot përmes numrit të Postës Ushtarake të Shtabit të Përgjithshëm.

### **Idetë kundërtënëse rreth modelit të mbrojtjes dhe ARM-së**

Tensionet dhe idetë kontradiktore për modelin e mbrojtjes dhe ARM-së vazhduan të realizohen ndërmjet personelit ushtarako-civil, si dhe ndërmjet personelit ushtarak të ish-APJ-së dhe pjesëtarëve të MT-së. Udhëheqja ushtarake ushtronte presion të vazhdueshëm për hartimin e akteve dhe rregulloreve që do të përcaktin dhe garanMTnin trajtimin dhe statusin e veçantë të ARM-së në shoqërinë maqedonase. Eprorët kërkuan një ligj të veçantë për Forcat e Armatës, kujdesin shëndetësor ushtarak, një fond pensioni të veçantë, gjyqësorin

politik të Republikës së Moldavisë, Ushtria perceptimet si një "e keqe e domosdoshme", në kuptimin që vendi i ri nuk kishte zgjidhje tjetër veçse të formonte forcat e veta të armatës, dhe nga ana tjetër, kishte edhe një kujdes që ishte i jashtëzakonshëm. Në politikë ka pasur edhe rryma të forta që përkrahnin çmilitarizimin e Republikës së Maqedonisë, përkatësisht ndërtimin e shtetit pa forca të armatës. Shpjegimi i vetëm logjik është se elita politike në Republikën e Moldavisë, rezervat dhe mosbesimin ndaj APJ-së në një mënyrë dhe krejt pa vetëdije ia barti ARM-së, sepse një pjesë e madhe e pleqve të ARM-së, megjithatë, sapo u kthyen nga APJ. Gjithashtu, fakti mbetet se koncepti civil dhe demokratik i menaxhimit të forcave të armatës në vitet e kaluara është interpretuar ndryshe nga çdo grup politik i armatës. Shpesh,

# Me nder ju shpagova popullit dhe vendit

strukturat në MM e kupMTnin kontrollin demokratik mbi Armatën si komandë civile të Armatës, gjë që ishte krejtësisht e gabuar. Në këtë kuptim, kërkesat e të moshuarve në lidhje me trajtimin dhe statusin e ARM-së në shoqëri, si dhe pozicionimin e GSH-së dhe ARM-së të pavarur nga politika, nga politikanët janë vlerësuar si joreale. Por bashkëpunimi intensiv ndërshtarak në dekadat e fundit dhe njohja e standardeve në ushtritë e vendeve të NAMT-s tregon se një pjesë e madhe e këtyre kërkesave ishin ende të justifikuar. Në shumicën e ushtrive të vendeve anëtare të NAMT-s ka shëndetësi ushtarake, gjykata ushtarake, shkolla ushtarake, fond strehimi ushtarak ose ndonjë politikë tjetër për strehimin e familjeve të anëtarëve, përfitime pensioni dhe shumë lehtësira të tjera si një lloj kompensimi për shërbimin ndaj vendit dhe rreziqet që ajo sjell.

## Çështje për të cilat duhej patjetër t'u kushMTThej më shumë vëmendje

Sot, pas gati tre dekadash nga themelimi i ARM-së dhe statusi i saj në shoqëri, dëshmon se duhej dhe duhej të kishte më shumë dëgjim për këMT çështje. Për sa i përket marrëdhënieve mes pleqve të MT-së dhe ish-APJ-së, arsyt e armiqësisë ishin të një natyre tjetër. Eprorët e MT-së, për shkak të angazhimit të OT-së në periudhën kritike kur u largua APJ-ja dhe gjithë barrës që ata bartën, besuan se MT-ja duhet të jetë model për ndërtim në ARM, pjesëtarët e saj duhet të zënë pozitat kyçe. dhe eprorët e lindur nga APJ-ja shiheshin si të orientuar pro-jugosllavë. Nga ana tjetër, eprorët nga ish-APJ-ja, të cilët morën një vendim të rëndësishëm dhe të rrezikshëm për të lënë APJ-në dhe për të shkuar në Republikën e Maqedonisë, në numrin më të madh të banesave të pasigurta dhe të pasiguruara shoqërore, me familje të traumatizuara të kthyer nga rajonet e luftës dhe të detyruar në një periudhë të caktuar të jetës së tyre të fillojnë një fillim të ri, besonin se duke rrezikuar veten para APJ-së dhe kthimin e tyre në Republikën e Maqedonisë, e dëshmuuan patriotizmin e tyre dhe prisnin trajtim dhe mbështetje të duhur nga vendlindja. Ata u konstatuan kolegëve të tyre nga MT për pavendosmërinë në zgjedhjen ndërmjet opsioneve maqedonase dhe jugosllave në procesin e pavarësisë së Republikës së Maqedonisë, si dhe për jetën komode gjatë shërbimit afatgjatë mes tyre në vendlindje.

(Vazhdon)

Dr. Pavle Arsoški, gjeneral-major

Komanda e Trajnimit dhe Doktrinave – KTD, më 15 prill sivjet shënoi festën e saj – Ditën e Njësisë, ditë kur kazermat e vendit tonë pikërisht para 30 viteve, më 15 prill 1992 janë vërshuar nga regrutët e parë. Dy ditë më parë, në kazermën e Ohrit ka arritur regruti i parë në Armatën tonë – 21 vjeçari nga Velesi Pançe Jamandiev. Ai në kazermë ka hyrë më 13 prill në orën 15 e 20 minuta, duke e ruajtur edhe sot me krenari librezën ushtarake në të cilën shkruan se shërbimin ushtarak e ka kryer nga 13 prilli deri më 12 janar të vitit 1993.

Për nder të faktit se ai është ushtari i parë që e ka kryer shërbimin ushtarak në Armatën e Maqedonisë, para disa viteve fitoi edhe “Pllaketën e Artë” nga ARMV-ja, për të cilën është veçanërisht krenar, ndërsa ka fituar edhe një qen të Sharrit, të njejtë si që e ka pasur në ditët e ushtrisë, kur ka qenë ushtar-kufitar në kufirin e Maqedonisë.

Jamandiev për revistën “Mburoja” tregon se ka kujtime të bukura nga ajo ditë, kur është pritur nga rezervistët të cilët nga gëzimi e kanë bartur në shpinë. Më pas edhe nga eprorët e kazermës, atëbotë kapetan, e tashmë gjeneral në pension, Muhamet Racaj dhe nga koloneli Josip Hajba, me të cilët në ditën e parë ka drekuar dhe ka darkuar. Ditën e parë ka ushtruar rregullimin e shtratit ushtarak, ndërsa para fillimit të trajnimit ka punuar edhe në thirrjen ushtarake në kazermë, ndërsa kur kanë ardhur edhe rezervistët tjerë, janë trajnuar për të qenë kufitarë.

„Trajnimi zgjati 35 ditë, ndërsa unë ushtroj me hedhës dore, e më pas morë lajmin e transferimit. Atëbotë gjenerata e parë e ushtarëve të Maqedonisë ishte e

orientuar në kufi. Kur përfundoi trajnimi në kazermën e Ohrit, më transferuan në kazermën e Manastirit. Më pas, me ushtarët tjerë, na vendosën në vijën kufitare. Mua më dërguan si kufitar në karullën “Presllap” në Manastir. Ajo njësi në kazermën e Manastirit ishte njësi speciale për sigurinë e kufirit shtetëror nga karulla Markova Meana, Ljubojno, Presllap, Lerinski Pat, Mexhitlija, Germija, Zhivojno, Kajmakçallan, Koçani dhe Stravina, sqaron Jamandiev. Ai vlerëson se me nder e ka kryer shërbimin ushtarak dhe i është shpaguar popullit dhe vendit, pa asnjë ditë mungesë. “Në atë kohë në Ballkan kapluan luftëra, shumë nëna mbetën pa djemt e tyre dhe zhvilloheshin beteja të ashpra sidomos në drejtimin verior nga vendi ynë. Ashtu, kalonin javë dhe muaj ndërsa unë shpesh herë kisha edhe takime të padëshiruara me kalimtarët ilegal të kufirit. Karaulla ku ishim të vendosur ishte shteg në të cilën ngriheje lartë në qiell. Këtu dhe për këtë shkak fillova ta admiroj edhe qenin e Sharrit, një luftëtar i paepur”, potencon Jamandiev.

Pançe Jamandiev, për çdo 15 prill ftohet në festën e Komandës së Trajnimit dhe Doktrinave – KTD, ndërsa kështu ndodhi edhe në solemnitetin e sivjemë. Në fund të këtij solemniteti, ai u takua, bisedoi dhe u përshëndet me ministrin e mbrojtjes Sllavjanka Petrovska dhe me shefin e Shtabit të Përgjithshëm të Armatës së Republikës së Maqedonisë së Veriut, gjeneral-nënkolonel Vasko Gjurchinovskin.

A.D.





## Promotor i vlerave euroatlantike

**N**ë këtë ngjarje solemne morrën pjesë një numër i madh i mysafirëve në mesin e të cilëve: ministrja e mbrojtjes Sllavjanka Petrovska, shefi i Shtabit të Përgjithshëm të ARMV-së, gjeneral-nënkolonel Vasko Gjurçinovski, sekretari shtetëror i MM-së, Dragan Nikoliq, ministri i parë i mbrojtjes prof. dr. Trajan Gocevski dhe komandanti dhe shefi i Komandës së Forcave Rezerve, koloneli Kiro Kallkov dhe koloneli Nexhat Limani. Përveç tyre, në solemnitet ishin të pranishëm edhe përfaqësues të shoqatave të rezervistëve nga Republika e Sllovenisë dhe nga Republika e Shqipërisë.

Me rastin e 70 vjetorit të formimit të OORRMV-së, për kontributin e dhënë në realizimin e përcaktimeve dhe detyrave programore të Organizatës dhe për kontributin në fuqizimin e sistemit të mbrojtjes, u vendos që 665 aktivistëve, organeve dhe organizatave, t'u ndahen mirënjohje (pllaketa, shenja dhe letra falenderimi), një pjese iu ndanë gjatë këtij

Më 29 prill 2022 në Shtëpinë e ARMV-së në Shkup u mbajt shënimi qëndror me rastin e 70 vjetorit të themelimit të Organizatës së Oficerëve Rezervë të Republikës së Maqedonisë së Veriut – Mbledhje solemne në Kuvend, si organ më i lartë i Organizatës

solemniteti, ndërsa pjesës tjetër do t'u ndahen më vonë, në solemnitetet që do të organizohen nga NJOK të OORRMV-së. Me këtë rast, pllaketë të madhe nga ana e Organizatës iu nda: kryetarit të shtetit, Stevo Pendarovskit, ministres së mbrojtjes Sllavjanka Petrovskës, shefit të Shtabit të Përgjithshëm të ARMV-së, gjeneral-nënkolonel Vasko Gjurçinovskit dhe Asociacionit Mesdhetar GAMINGER-initiative.

Fjalë përshëndetëse para të pranishmive në këtë solemnitet mbajti kryetari i OORRMV-së, Dr. Goce Georgiev i cili bëri një prezantim të shurtër të rrugës zhvillimore të Organizatës, që nga formimi i saj në vitin 1952, deri më sot. Ky tregim filloi të shkruhet me shumë modesti më 29 prill 1952 kur ushtarët pjesëmarrës në LNÇ, të cilët gjatë luftës

antifashiste morën grada prej oficeri, formuan shoqatë të oficerëve rezervë në Maqedoni, vlerësoj në fillim kryetari Dr. Georgiev. "Ajo që e bën Organizatën tonë të veçantë ka të bëjë me faktin se që nga fillimi ajo në vazhdimësi vepron si e pavarur dhe e pandashme në aspektin partiak, ideologjik dhe atë kombëtar. Bashkëpunimi është gjithashtu i pacënueshëm me organet e mbrojtjes, me Armatën dhe të gjitha organizatat tjera të ngjajshme, sidomos me ato të cilat janë të përqëndruara në sferën e mbrojtjes dhe të sgujrisë. Kur rikujtojmë rrugëtimin e bërë, mund lirisht të themi se organizata jonë ka disa faza zhvillimore që lanë gjurmë të pashlyeshme në biografinë e saj. Periudha më e rëndësishme ka të bëjë me vitin 1991, kur Republika e

Maqedonisë u pavarësua duke e përmbushur kështu idealin e qindra djemve të Maqedonisë për liri dhe pavarësi. Në atë periudhë oficerët rezervë dhe nënoficerët kryesisht ishin të angazhuar në njësitë e Mbrojtjes Territoriale, në mbrojtjen e atdheut, duke i marrë karallat dhe duke i siguruar kufijtë shtetëror.

Sot në Organizatë bëjnë pjesë më se 5.000 oficerë rezervë dhe nënoficerë nga të cilët rreth 2.000 prej tyre janë oficerë rezervë deri në moshën 55 vjeçare, gjë që paraqet një potencial respektiv të kuadrit të nevojshëm për mbrojtjen e vendit. Ata japin kontribut të jashtëzakonshëm në zhvillimin e sistemit të mbrojtjes dhe në ndërtimin e kulturës së mbrojtjes.

OORRMV, më 24 shtator të vitit 2017 u bë anëtare e plotë e iniciativës GAMINGER, ndërsa më 7 gusht të vitit 2021 u pranua si anëtare e plotë e CIOR-it (Konfederata Ndëraleate e Oficerëve Rezervë) në të cilën bëjnë pjesë 27 shoqata nacionale”, theksoi mes tjerash kryetari Dr. Goce Georgiev. „Organizata e sotme e oficerëve rezervë kaloi përmes disa fazave të zhvillimit, duke dhënë kontribut në ndërtimin e shtetit të lirë dhe të pavarur, duke ndjekur traditat liridashëse gjë që na bashkon të gjithëve si qytetarë dhe qytetare, theksoi në fjalën e saj ministrja e mbrojtjes Sllavjanka Petrovska. Ju oficerët rezervë, praktikisht jeni një lidhje ndërmjet profesionit ushtarak dhe shoqërisë civile për një jetë të sigurt dhe të qetë në familjen euroatlantike të të gjitha vendet“.

Duke dhënë vlerësime të larta për vendin dhe rolin e oficerëve rezervë në kuadër të shoqërisë, ajo shtoi: “Organizata e oficerëve rezervë është shembull i veprimit modern dhe promotor i vlerave euroatlantike dhe kuptimit modern rreth rolit në shoqëri“.

Reduktimi i dukshëm i komponentës aktive dhe heqja e shërbimit të domosdoshëm ushtarak, rriti nivelin e rëndësisë së oficerëve rezervë dhe të rezervës në përgjithësi.

Gatishmëria e plotë tashmë nuk varet nga përbërja aktive, por nga disponueshmëria e përbërjes rezerve i cili u bë pjesë e rëndësishme, si për kapacitetin shtetëror ushtarak, ashtu edhe për atë ndërkombëtar.

„Rëndësia, shkathtësitë dhe përvoja juaj e cila mund të shfrytëzohet për të mirën e vendit tonë është jashtëzakonisht me rëndësi, ku kontribuohet për promovimin dhe zgjerimin e sigurisë dhe paqes në



Republikën e Maqedonisë së Veriut dhe më gjerë në rajonin euroatlantik“.

Kah fundi i fjalës së saj, ministrja Petrovska tha: “Modeli i organizimit të oficerëve rezervë në funksion të paqes dhe sigurisë ka një ndikim pozitiv në kuadër të strategjisë së sigurisë dhe politikës së sigurisë së Republikës së Maqedonisë së Veriut.

Oficerët rezervë në përditshmëri përmes profesioneve të tyre civile, tentojnë që të qytetarët të rrisin vetëdijen për paqen dhe sigurinë, duke përfshirë këtu edhe aktivitetet për paralajmërim të hershëm, parandalim të konflikteve dhe ruajtjen dhe ndërtimin e paqes“.

Jubileun e madh të Organizatës e uroi njëherit edhe kryetari, komandanti suprem i forcave të armatosura, Stevo Pendarovski, i cili në telegramën përshëndetëse theksoi: “Ju uroj për aktivitetet që ndërmerni në planin ndërkombëtar me platformën

mesdhetare GAMINGER, si dhe pranimin në kuadër të CIOR-it. Njëherit, kjo e vërteton përkushtimin tuaj që përmes diplomacisë ushtarake dhe shkëmbimit të përvojave t’i fuqizoni kapacitetet dhe të kontribuoni në mënyrë efikase për tu përballur me kërcënimet e sigurisë në kontinentin tonë. Në veçanti për t’u theksuar është edhe realizimi i trajimeve të shumta në fushën e mbrojtjes si dhe veprimtaria e vazhdueshme publicistike përmes botimit të revistës “Oficer” dhe përmes botimeve tjera. Jam i bindur se me aktivitetet e juaja të më tutjeshme do të vazhdoni t’a zhvillonin organizatën në interes të stabilitetit dhe integritetit territorial të vendit tonë, si parakusht për paqen, sigurinë dhe zhvillimin demokratik të shoqërisë multi-etnike të Maqedonisë“.

Zhivko Trajanovski



## NATO dhe stërvitjet aleate (3)

**P**jesëmarrja në kuadër të stërvitjeve të NATO-s është njëra ndër opcionet që ka për qëllim që vendeve anëtare t'u ndihmojë në kuadër të reformave të tyre në fushën e mbrojtjes. Stërvitjet sigurojnë mundësi për vendet anëtare të NATO-s dhe për vendet partnere që t'i testojnë sistemet e tyre dhe reformat të cilat zbatohen në nivel nacional, në përputhje me shkathtësitë, kërkesat operative dhe prioritetet. Arsyetimi për planifikimin dhe realizimin e stërvitjeve ushtarake ka të bëjë me përgatitjet e komandave dhe forcave për operacione gjatë kohës së paqes, së krizës dhe konfliktit.

### Stërvitjet më të rëndësishme të NATO-s

#### „Joint Warrior“

Stërvitja „Joint Warrior“ është një stërvitje e madhe multinacionale ushtarake e cila mbahet dy herë në vit në Mbretërinë e Bashkuar, kryesisht në

Skoci dhe në Detin Irlandez, në zona ku ka liri për të manevruar në ujë të cekët dhe në ujë të thellë, ku ka një numër të vogël të civilëve dhe trafik të dobët ajror dhe detar. Këto kishte janë ideale për një trajnim të këtij lloji. Stërvitjet e gjalla zhvillohen në poligone të ndryshme ushtarake, në pranverë dhe në vjeshtë me kohëzgjatje prej dy javëve. Ajo organizohet nga ana e Ministrisë së Mbrojtjes dhe është njëra ndër stërvitjet më të mëdha ushtarake në Europë. Mund të përfshijë personel ushtarak deri në 13.000 pjesëtarë të forcave të armatosura britanike, forcave të NATO-s dhe forcave të vendeve tjera aleate të cilat janë pjesë e trajnimit kolektiv për përgatitje për vendosje si Combined Joint Task Force. Kjo serie e stërvitjeve detare ka filluar pas Luftës së Dytë Botërore në mënyrë që të bashkëpunojnë mes vete marina dhe forcat ajrore mbretërore në kuadër të luftimeve detare. Marinës mbretërore, forcave ajrore mbretërore dhe armatës

britanike iu bashkangjiten forcat e 13 vendeve tjera, duke përfshirë këtu Belgjikën, Kanadanë, Danimarkën, Francën, Gjermaninë, Letoninë, Holandën, Norvegjinë, Spanjën, Turqinë, Japoninë, EBA dhe SHBA. Dy grupet aktuale detare NATO - Standing NATO Maritime Group 1 (SNMG1) и Standing NATO Mine Countermeasures Group 1 (SNMCMG1), janë pejsë e kësaj stërvitjeje, ndërsa e njehta bashkon trajnim dhe stërvitje të pjesëmarrësve të më shumë domenëve dhe mjediseve dhe sipas skenarit, janë të përfshira ngjarje nënujore, ajrore, sipërfaqësore, tokësore si dhe incidente elektronike, dhe informatike. Ose si që do të thotë komandanti i njëres nga grupet aktuale detare: “Kemi hyrë në këtë stërvitje si grup i anijeve me nivel të lartë të gatishmërisë, por shkojmë në një formë edhe më të mirë, me shkathtësi të fuqizuara”, nga ku vjen edhe konkluzja se rezultatet e mësimave të

mësuara nga stërvitja janë shumë të rëndësishme. Stërvitja në fjalë siguron një sërë skenarësh sfiduese, duke përfshirë këtu situatat e krizave dhe të konflikteve me të cilat realisht mund të ballafaqohen forcat e Aleancës në operacionet e tyre (konteste për territor, piratë apo aktivitet terrorist). Skenari është i dizajnuar në këtë mënyrë që të mundësojë aktivitete dhe mjedis me më shumë kërcënime nga drejtime të ndryshme me anë të realizimit të qëllimeve të trajtimit me integrim të shkathtësive të ndryshme (Maritime Task Force Deployment, Mine Countermeasures, Counter-Piracy, Drugs and Insurgency, Electronic Warfare, Anti-Submarine and Anti-Surface Warfare, Logistics and Support Training, Air-Land Integration, Air Maritime Integration).

Në një stërvitje të këtillë zakonisht marrin pjesë deri në 50 anije detare, njësi të shumta tokësore dhe rreth 75 fluturake, gjë që paraqet një spektër të gjerë të aftësive për fuqi ajrore (Intelligence Surveillance Target Acquisition and Reconnaissance (ISTAR), Maritime Patrol Aircraft (MPA), Command and Control (C2), Attack And Support Helicopters), gjatë kësaj me realizimin e më shumë se 100 fluturimeve nga baza të ndryshme në bazë ditore. Lloje të ndryshme të avionëve nga vende të ndryshme gjithashtu u vendosën në aeroportet, si që janë për shembull avioni francez Dassault Mirage 2000N dhe Dassault Rafales, ato suedez SAAB Gripens, avionët portugez General Dynamics F-16 Falcons dhe amerikan Sikorsky HH-60G Pave Haëks të cilët përdoren për kërkim dhe shpëtim luftarak. Operacionet përfshijnë sulme ajrore, luftë kundër kryengritësve, piraterisë dhe luftës ndërshtetërore.

#### „Locked Shields“

Stërvitja „Locked Shields“ është stërvitja më e madhe më më avancuese në domenin e mbrojtjes kibernetike në botë. E organizuar nga Qendra Komparative e NATO-s për Mbrojtje Kibernetike (Qendra e Përsosshmërisë) në Talin të Estonisë. Në këtë stërvitje marrin pjesë rreth 2000 ekspertë të sigurisë kibernetike nga rreth 25 vendeve. Kjo stërvitje organizohet nga viti 2010 ku janë pjesëmarrës ekspertë të sigurisë që i mbrojnë sistemet nacionale IT. Përveç tyre marrin pjesë edhe zyrtarë për punë politike, këshilltarë juridik nga vendet aleate dhe vendet partnere të NATO-s, si dhe

forcat estoneze të sigurisë, Armata e Britanisë, Komanda Europiane e Shteteve të Bashkuara të Amerikës, forcat mbrojtëse finlandeze, Universiteti i Mbrojtjes në Suedi dhe Universiteti Teknologjik në Talin. Partnerët industrial janë gjithashtu të përfshirë ngusht në ngjarjet e domenit të tyre. Njëri ndër skenaret e stërvitjes është që ekspertët t'i mbrojnë shërbimet dhe rrjetet e bazave ushtarake ajrore në tokë fiktive nga ana e sulmeve kibernetike që janë të orientuara në drejtim të bazës, fluturakeve pa pilot, sistemeve të kontrollit dhe infrastrukturës tjetër. Ndonjëherë simulohen edhe rreth 4000 sulme kibernetike. Përderisa IT ekspertët trajnohen për t'i mbrojtur rrjetet kompjuteristike dhe ballafaqohen me sfidat juridike dhe forenzike, zyrtarët politik procedurat e tyre i zbatojnë gjatë marrjes së vendimeve.

Gjatë vitit 2021, Qendrën e NATO-s për Siguri Kibernetike e udhëhiqte ekipi i NATO-s i përbërë prej pothuaj se 60 ekspertë të cilët arritën në agjencinë e NATO-s për komunikim dhe informata (NCIA), si dhe nga trupat tjerë të NATO-s. Më shumë se 10 aleatë të NATO-s në ekipet e tyre duhet të mbrojnë rreth 5000 rrjete të virtualizuara të cilët përfshijnë shërbime dhe platforma të ndryshme, duke i stimuluar civilët dhe sistemet ushtarake, e me këtë duke u ballafaquar me incidentet kibernetike të përmasave më të mëdha. Mes tjerash, Agjencia e NATO-s për Komunikim dhe Informata udhëheq me Qendrën për Siguri Kibernetike të NATO-s dhe i njëjti mbron rrjetet e NATO-s 24/7, ndërsa kjo qendër është në vijën e parë për përgjigje ndaj kërcënimeve për rrjetet e NATO-s.

Dragan Pavlovski



## Marshi edukativo-kondicionues

Sipas Programit Trajnues të Njësisë Organizative Komunale (OOE), të menaxhuar nga kapiteni rezervist Cvetko Kuzeski, më 7 maj është organizuar marsh fitnes-edukativ. Në marshimin, i cili u organizua në rrugën s. Gorno Lakocherej - Manastiri "Sht. Spas", me gjatësi prej 3 km, morën pjesë 100 oficerë nga 7 OOE (Shkup, Tetovë,



Manastir, Kërçovë, Demir Hisar, Prilep dhe Ohër). Para fillimit të marshit, pjesëmarrësit vizituan vendprehjen e përjetshme të Bllagojçe Krstanoskit, i cili vdiq si pjesëtar i forcave të sigurisë më 7 prill 1999 në kullën e vrojtimit "Gorno Bllace". Në fshatin Livoishte, në memorialin për jetën e Krstanoskit, fjalën e duhur mbajti kryetari i OSHP të OORMV-së Ohrit, Cvetko Kuzeski, i cili theksoi se mbrojtësi trim i atdheut, kryetari dhe komandanti suprem i Forcave të Armatosura, Stevo Penadarovski, e nderoi pas vdekjes me Urdhrit e Guximit dhe është nisur një iniciativë për të patur emrin e një rruge në Ohër. Gjithashtu, nga ky vit emri Bllagojçe Krstanoski është përfshirë në Kalendarin e ngjarjeve të rëndësishme që festohen në Komunën e Ohrit. Në shenjë respekti,

përfaqësuesit e 7 OOE-ve vendosën lule të freskëta në memorial.

Në rrëzë të malit Mazatar ndodhet manastiri "Shën Spas", i ndërtuar në vitin 1450. Sipas fjalëve të përfaqësuesit të manastirit, Ljupço Dimoski, gjatë periudhës së Ilindenit, çeta e Dukës Petar Çauale shpesh qëndronte këtu, duke përgatitur aksionet e tyre në rajonin e Ohrit. Kryetari i OORMV-së, dr. Gotse Georgiev, me këtë rast i njoftoi pjesëmarrësit e marshit për rrjedhën e aktiviteteve me rastin e 70 vjetorit të OORMV-së.

Pas përfundimit të këtij trajnimi njëditor, bashkësia vazhdoi me një drekë të përbashkët në dhomën e ngrënies së manastirit - fasule tradicionale ushtarake, të përgatitura nga pjesëtarët e Batalionit të Katërt të Këmbësorisë në Kërçovë.

## Rezultate të shkëlqyera në qitje me AP 7,62

Në bazë të Programit të Stërvitjes dhe Arsimit në vitin 2022, dhe në përputhje me Udhëzimet për gjuajtje me armë këmbësorie, më 14 maj në poligonin e qitjes "Osoj" afër fshatit Osoj të Kërçovës u organizua qitje përgatitore në numri 1 me AP 7.62mm. Në këtë trajnim njëditor morën pjesë 80 oficerë rezervë dhe nënoficerë nga 8 OOE (Kërçovë, Ohër, Prilep, Manastir, Demir Hisar, Makedonski Brod, Tetovë dhe Shkup) me qëllim të përmirësimit të aftësive ushtarake në trajtimin e armëve të këmbësorisë. Mbështetje logjistike ka dhënë batalioni i katërt i këmbësorisë i komanduar nga nënkoloneli Goran Trajanoski, ndërsa gjuajtja është monitoruar nga kolonel Nexhat Limani, shef i komandës së forcave rezervë.

Para fillimit të xhirimeve, kryetari i OORMV-së, dr. Goce Georgiev, i njoftoi pjesëmarrësit me rrjedhën e aktiviteteve në përkujtim të 70 vjetorit të OORMV-së. Shefi i të shtënave ishte toger Dragan Nikoleski, kurse ndihmësi i tij Dragan Ristevski. Toger Ristevski i prezantoi pjesëmarrësit në qitje me masat e sigurisë në poligonin



e qitjes, ndërsa rreshteri i lartë i klasit I, Hatip Imeri, u shpjegoi atyre që gjuanin për herë të parë procedurat e trajtimit dhe shënjjimit të AP 7.62 mm.

Rezultate të shkëlqyera u arritën në gjuajtje (45 nxënës u vlerësuan me "Standarde të tejkaluar" dhe 25 me "Kaluar"). Sipas komenteve të kreut të qitjes dhe ndihmësit të tij, rezultate të tilla janë më të larta se ato të arritura nga ushtarët profesionistë. Për organizimin e shkëlqyer të këtij trajnimi është i rëndësishëm angazhimi i Bordit Ekzekutiv të OOE të OORMV-së Kërçovë, i cili menaxhohet nga kapiteni rezervist Zoran Nikodinoski.

Takimi njëditor përfundoi me një drekë të përbashkët në kazermën "Cede Filipovski - Dame" me fasule tradicionale ushtarake.

## Nderime

Më 4 dhe 9 maj, oficerët rezervë dhe nënoficerët nga Dellçeva kremtuan dy përvjetorë të rëndësishëm, të cilët janë shprehje dhe konfirmim i traditave lirishtetërore të së kaluarës sonë historike,



bëhet fjalë për përkujtimin e 119 vjetorit të vdekjes së ideologut, organizator dhe udhëheqës i lëvizjes nacionalçlirimtare maqedonase, në fund të shekullit të 19-të dhe fillimit të shekullit të 20-të, Goce Dellçev, që këtë vit përkon me 150 vjetorin e lindjes së tij, si dhe me Ditën e Fitores mbi Fashizmin dhe Ditën e Evropës. Një numër i madh qytetarësh, përfaqësues të partive politike dhe shoqatave të qytetarëve morën pjesë në aktin përkujtimor të organizuar nga pushteti lokal, para monumentit në qendër të qytetit, si dhe një recital të

përshtatshëm nga anëtarët e SHKA-së. "Goce Dellçev".

Përfaqësuesit e OOE të OORMV-së Dellçevë, të udhëhequr nga kryetarja Svetlana Ilievska, vendosën lule të freskëta në shenjë respekti për veprën e Goce Dellçevit, Ditën e Fitores mbi Fashizmin dhe Ditën e Evropës. Në shenjë respekti për të madhin Goce Dellçev, në vendprehjen e tij të përjetshme në kishën "Shën Spas" në Shkup, lule të freskëta vendosën edhe përfaqësuesit të Organizatës së Oficerëve Rezervë të Republikës së Maqedonisë së Veriut.



# Nën flamurin e OKB-së

## Përdorimi i dhunës në operacionet paqësore - ONUC në Kongo (1960 - 1964 r.)

**K**ongo ishte një ish-koloni belge që sapo kishte shpallur pavarësinë, por ishte përfshirë nga lufta civile. Në një situatë të tillë, të gjitha fraksionet dhe qeveritë provinciale secesioniste kishin mbështetësit e tyre të huaj dhe përdorimi i forcës nga "helmetat blu" u bë pashmangshmërisht një çështje e politizuar dhe e diskutueshme. Në kushte të tilla, kishte pyetje legjitime në lidhje me mandatin e misionit dhe nëse ai i ka tejkalar kompetencat e tij, por edhe për atë se sa OKB-ja mund të ndërhynte në mënyrë legjitime në punët e brendshme të një shteti sovran pa pëlqimin e tij, veçanërisht në mungesë të një qeverie kombëtare funksionale. Por pavarësisht kësaj, pas vendosjes së forcave të ONUC në korrik 1960, rregullat e vendosura më parë për përdorimin e forcës u ndryshuan dhe misioni paqeruajtës u shndërrua nga paqeruajtës (peacekeeping) në shtrirjen e paqes (peace enforcement). Mandati fillestar i paqeruajtësve në Kongo ishte verifikimi i tërheqjes së forcave belge nga Republika e

Misioni i UNEF-it në Lindjen e Mesme ishte ende i rëndësishëm në ruajtjen e paqes pas vendosjes së normave të funksionimit, kur Këshilli i Sigurimit i OKB-së (SC) miratoi një rezolutë për vendosjen e misionit Operacioni i Kombeve të Unies au Congo - ONUC në Kongo

Kongos dhe ofrimi i asistencës teknike qeverisë atje për ruajtjen e rendit dhe ligjit. Me kalimin e kohës u dëshmuar e nevojshme ndihma për ruajtjen e tërësisë territoriale dhe pavarësisë politike të shtetit, parandalimin e

luftës civile dhe dëbimin nga shteti të formacioneve të huaja ushtarake dhe paraushtarake dhe mercenarëve. Çdo fazë e misionit u analizua për sa i përket përdorimit të forcës dhe secila individualisht kërkonte një qasje të



ndryshme. Disa prej tyre kryheshin tërësisht nga diplomacia, të tjerat kërkonin vetëm shfaqjen e forcës dhe kishte raste kur përdorimi i forcës për vetëmbrojtje ishte i nevojshëm. Sidomos në fillimet e dislokimeve në terren, paqeruajtësit u përballën me kaos të plotë dhe shpesh bënin atë që mendonin se ishte e mundur të bënin, veçanërisht për të shpëtuar jetë të pafajshme.

### **Vendosja dhe ruajtja e lëvizjes së lirë**

Vendosja e "Helmetave Blu" u ra dakord me qeverinë kongoleze, megjithëse nuk kishte marrëveshje të plotë në terren për operacionin nga elementët rebelë të Ushtrisë Kombëtare Kongoleze (Armée Nationale Congolaise - ANC) dhe udhëheqësit provincialë. Rezistenca serioze ndaj tyre nga njësitë ONUC do të ishte katastrofike, duke pasur parasysh numrin dhe aftësitë ushtarake të disponueshme. Megjithatë, OKB-ja nuk hasi në rezistencë të konsiderueshme nga popullata. Dhe ANC-ja herë pas here bashkëpunonte me ta, madje disa njësi u çarmatosën vullnetarisht. Menjëherë pas vendosjes së paqeruajtësve në terren, filluan sulmet nga persona apo njësi të padisiplinuar të KSSH-së, si dhe nga pjesëtarë të fiseve të ndryshme. Më serioze në natyrë dhe më të vështira për t'u zgjidhur ishin sulmet e ANC ndaj qeverisë qendrore në vend. Si rezultat, trupat e OKB-së u detyruan të përdorin forcë të konsiderueshme për të ruajtur lirinë e tyre të lëvizjes në Kongo. Reagimet e ONUC ndaj incidenteve specifike varionin, nga përdorimi i forcës që ishte i justifikuar, përmes përdorimit minimal në vetëmbrojtje, deri te incidentet që rezultuan në viktima të konsiderueshme nga ana e paqeruajtësve (për shkak të mungesës së fuqisë adekuate luftarake, inteligjencës, përvojës luftarake, dhe konfuzion gjatë zbatimit të rregullave të angazhimit). Përplasja e parë e rëndë midis paqeruajtësve dhe ANC u zhvillua në gusht të vitit 1960. Ushtarët e ANC hynë me forcë në avionët e OKB-së në aeroportin Leopoldville, drejtuan armët në ekuipazh, nxorën civilë dhe rrahën disa ushtarë. Forcat më të afërta të OKB-së nuk arritën të mbërrinin shpejt, por megjithatë i mbrojtën ato. Përfaqësuesit e ONUC negociuan dhe ushtarët e ANC u tërhoqën. Ngjarja ndezi menjëherë një debat publik për

rregullat për përdorimin e forcës në operacion (Rules of Engagement – ROE). Ngjarja e dytë ndodhi në nëntor të 1960. Pavarësisht paralajmërimeve se ishte i nevojshëm një kujdes më i madh në bashkëpunimin me zyrtarët e fiseve, një patrullë irlandeze u zu në pritë dhe u sulmua. Patrulla u nda në dy grupe dhe u masakrua. Vetëm dy nga ushtarët arritën të shpëtojnë dhe të shpëtojnë veten. Një raport i Agjencisë së Kontrollit të Armëve (ACDA) deklaroi se ky incident ishte për shkak të zbatimit jo të duhur të rregullave të përdorimit të njësisë dhe mungesës së përvojës luftarake. Nga komandantët e forcave ONUC besohej se masakra mund të ishte shmangur nëse patrulla kishte hapur zjarr menjëherë, në vend që të priste deri në momentin e fundit dhe se urdhri për të hapur zjarr vetëm si mjet i fundit ishte tashmë i pazbatueshëm në këto kushte. Menjëherë pas kësaj, ndodhi një

incident i tretë, kur forcat ANC kërcënuan se do të rrëmbenin ambasadorin e Ganës në Kongo, i cili ishte shpallur persona non grata. Komandanti i forcës ONUC besonte se një përqendrim i duhur i forcës përpara ambasadës ganeze dhe një "shfaqje e matur e forcës" mund ta mbante situatën nën kontroll. Por pavarësisht udhëzimeve për vigjilencë ekstreme, trajtimi i situatës rezultoi në konflikt të armatosur midis Helmetave Blu dhe ushtrisë ANC. Komandanti i garnizonit të ANC në Leopoldville dhe një anëtar i forcës së OKB-së u vranë në incident. Pas kësaj, dilema e KS të OKB-së ishte: Si të përdoret prania e paqeruajtësve dhe fuqia si faktor, pa pasur nevojë të dëshmojnë vullnetin e tyre për të përdorur forcën?

### **Katanga**

Përdorimi më i gjerë i forcës nga paqeruajtësit kongolezë ndodhi në



provincën secesioniste të Katanga. Angazhimet ushtarake atje ishin edhe më të diskutueshmet e misionit ONUC, sepse nuk kishin autoritet për të penguar shkëputjen e asaj zone nga Kongoja, dhe sigurisht jo me përdorimin e forcës, që konsiderohet si ndërhyrje në punët e brendshme të vendit. Meqenëse Katanga nuk lejoi forcat paqeruajtëse në provincë, dhe disa muaj pas mbërritjes së tyre, Këshilli i Sigurimit i OKB-së miratoi një rezolutë që këmbëngulte për hyrjen e forcave të OKB-së në Katanga. Pavarësisht këtyre kufizimeve ligjore, në fund Helmetat Blu, me përdorimin e forcës, shkaktuan shembjen e shkëputjes së Katangas. Me hyrjen në Katanga në gusht 1961, forcat e OKB-së filluan Operacionin Rumpunch me mandatin e parandalimit të luftës civile. Ata u rrethuan dhe u vunë nën vëzhgim: radiostacioni lokal, komanda e xhandarmërisë, aeroporti, posta dhe objekte të tjera të rëndësishme. Më pas u arrestuan mercenarët e huaj si pjesë e forcave krahinore. Rreth 100 persona të tillë u transferuan në një bazë të OKB-së dhe më vonë u dëbuan nga Kongoja. Në aksione, paqeruajtësit nuk u detyruan të përdorin forcë.

Më pas u arrestuan mercenarët e huaj si pjesë e forcave krahinore. Rreth 100 persona të tillë u transferuan në një bazë të OKB-së dhe më vonë u dëbuan nga Kongoja. Në aksione, paqeruajtësit nuk u detyruan të përdorin forcë. OKB-ja fajësoi zyrtarisht shpërthimin e luftimeve, të cilat filluan me hapjen e zjarrit nga ndërtesa e konsullatës belge. Pas kapjes së konsullatës, radiostacioni dhe posta u kapën gjithashtu pas luftimeve të ashpra. Shpejt pasuan kundërsulmet nga ANC. Forcat e OKB-së vazhduan operacionin dhe arrestuan zëvendës-presidentin e provincës (megjithëse plani ishte të arrestoheshin edhe të gjithë ministrat e qeverisjes vendore). Presidenti i Katanga më pas bëri thirrje për një armëpushim dhe ra dakord të shpallte fundin e pavarësisë së Katanga. Konfliktet e armatosura midis Helmetave Blu dhe forcave Katanga vazhduan për tetë ditë e ardhshme. Ata u sulmuan nga një bazë ajrore dhe njësi të OKB-së. Ndërkohë, një kompani prej 150 ushtarësh irlandezë u rrethua dhe u sulmua nga toka dhe ajri nga xhandarmëria vendase. Ushtarët nuk pranuan të dorëzoheshin dhe luftuan për 4 ditë. Nuk pati paqeruajtës të vrarë.



Detyrat fillestare për ONUC në lidhje me vendosjen e rendit publik përfshinin: patrullimin e zonave të caktuara, çarmatosjen e civilëve dhe formacioneve ushtarake, shpëtimin dhe evakuimin e civilëve dhe të plagosurve nga zonat e prekura, dhe krijimin dhe mbrojtjen e zonave të caktuara dhe kampeve të refugjatëve



Me dështimin, operacioni i OKB-së në Katanga hyri në një fazë të re. ONUC tashmë kishte nevojë për aftësi dhe plane të reja ushtarake. Në të njëjtën kohë, xhandarmëria lokale ngacmoi paqeruajtësit dhe kufizoi lëvizjen e tyre, duke vendosur postblloqe në rrugët e përdorura nga anëtarët e ONUC. U sulmua gjithashtu edhe një kamp refugjatësh. Mediat lokale filluan propagandën kundër ONUC. Kulmi ishte rrëmbimi dhe ngacmimi i dy përfaqësuesve zyrtarë civilë të OKB-së. Forcat e OKB-së u autorizuan menjëherë për të vendosur paqen dhe

lirinë e lëvizjes, me të gjitha mjetet e disponueshme. Në operacionet luftarake u vranë njëzet persona dhe u plagosën më shumë se 80 pjesëtarë të "helmetave blu".

### Mësimet e mësuara

1. Operacionet e dizajnuara si "paqeruajtëse", me apo pa dashje, nuk duhet të shndërrohen në "zbatim paqeje." Një transformim i tillë vë në pikëpyetje pëlqimin e palëve në konflikt dhe paanshmërinë. Kufijtë e paqeruajtjes së pari u zgjeruan në zbatimin e paqes me Operacionin

Morthor, si rezultat i keqinterpretimit ose keqpërdorimit të udhëzimeve nga zyrtarët lokalë të OKB-së.

2. Përdorimi i forcës është një instrument i papërshtatshëm për të ndjekur objektiva të veçanta politike në një operacion paqeruajtës.

Kundërshtarët e misionit ONUC pritej të kuptonin dhe pranonin garancinë se përdorimi i forcës nga personeli i OKB-së nuk përfshinte ndërhyrje në punët e brendshme të vendit, por përkundrazi garantonte lirinë e lëvizjes për forcat ONUC, me qëllim parandalimin e luftës civile dhe ndërhyrje e jashtmenë shtet. Në Kongo, OKB-ja favorizonte qartë integritetin territorial dhe sovranitetin e shtetit, megjithëse paqeruajtësit pritej të ishin të paanshëm ndaj të gjitha fraksioneve në mënyrë të barabart.

3. Komponenti ushtarak i operacioneve paqësore duhet t'u përgjigjet pritshmërive që dalin nga mandati i tyre, për sa i përket kërcënimeve dhe përdorimit të forcës. Në rastin e ONUC, Helmetat Blu ishin një forcë këmbësorie e armatosur lehtë, e dislokuar në një territor të gjerë, të penguar në mënyrë të përsëritur nga përdorimi i forcës. Dhe për vetë vendosjen e tyre midis palëve ndërluftuese ishte e nevojshme një forcë ushtarake më e madhe se ajo me të cilën kishin në dispozicion paqeruajtësit. Nevojiten gjithashtu logjistikë më të mirë, komandim dhe kontroll më efektiv, mbledhje më të mirë të inteligjencës, më shumë pajisje dhe armë mbrojtëse, si dhe njësi më të trajnuara dhe të integruara.

4. OKB-së i mungonte një doktrinë mbi përdorimin e forcës që do të sqaronte çdo pyetje të hapur, veçanërisht rrethanat në të cilat ishte e përshtatshme ose e papërshtatshme përdorimi i forcës. Dispozitat e doktrinës duhet të përkthehen në një koncept të operacioneve, procedurave standarde të funksionimit dhe rregullave të angazhimit. Këto akte, në operacionin e Kongos, ishin të improvizuara.

5. Përpjekjet e bëra në arenën politike mund ta bëjnë përdorimin e forcës më efektiv, të zvogëlojnë nevojën për përdorimin e saj ose ta bëjnë atë të panevojshëm. Kryesisht OKB-ja e praktikon këtë. Përfshirja e drejtpërdrejtë e KS të OKB-së në gjetjen e zgjidhjeve politike në Kongo parandaloi një fatkeqësi edhe më të madhe.

6. Fushata e OKB-së për të informuar në mënyrë efektive publikun, duke

Në vendosjen e rendit publik dhe parandalimin e luftës civile, forcat ONUC kanë qenë në situata të përdorimit të forcës, ndonëse minimale dhe kryesisht në vetëmbrojtje. Vetëm aksioni në Katanga kishte një qasje tjetër. Paqeruajtësit ishin shumë të kufizuar në masat që mund të merrnin për të ruajtur rendin dhe ligjin

përfshirë edhe median (radio) është veçanërisht e rëndësishme. Ajo nuk ishte e përfshirë në operacion që në fillim dhe besohet se dhuna në Katanga mund të ishte shmangur.

7. Operacionet paqeruajtëse janë më të ndjeshme politikisht sesa fushatat ushtarake, dhe për këtë arsye kërkojnë kontroll më të rreptë politik. Komandim dhe kontroll më i mirë, i kombinuar me udhëheqje të aftë civile është garancia për të shmangur incidente si operacioni „Morthor“.

8. Parimi i vetëmbrojtjes, baza e misioneve paqeruajtëse, iu nënshtua modifikimeve të panumërta, për të cilat ishte i nevojshëm një përcaktim dhe zbatim i kujdesshëm i tij. Në Kongo, ai u përdor në mënyrë të përsëritur në forma të ndryshme, derisa u përdor për të maskuar zbatimin e paqes.

9. Mbështetja ajrore, si instrument për arritjen e qëllimeve në operacionet

paqeruajtëse të OKB-së, është një çështje komplekse. Megjithëse i lejon forcat e OKB-së të veprojnë në mënyrë të sigurt, duke shmangur kështu viktimat e panevojshme, është një çështje politike më e ndjeshme sesa përdorimi i njëjsteve tokësore. Operacione të tilla mbështetëse mund të jenë shqetësuese të pasakta dhe mbartin rrezikun e viktimave civile. 12. Përdorimi i forcës policore është veçanërisht i rëndësishëm në konfliktet brenda shtetit, veçanërisht kur problemi kryesor është anarkia. Edhe në rastet kur njësitë policore nuk kanë detyra specifike, ato mund të ndihmojnë policinë vendore për kryerjen e detyrave në mënyrë më efektive, me vëzhgim, asistencë dhe stërvitje, duke i çliruar kështu formacionet ushtarake nga detyra të tilla për të cilat nuk janë të trajnuar dhe të pajisur.

M.S.





## Nën hijen e luftës së gjerë: Strategjia e BRSS-së gjatë Luftës së Ftohtë

**M**egjithatë, fitorja në Luftën e Dytë Botërore për BRSS tregoi disa dobësi kritike: (1) kufijtë lehtësisht të depërtueshëm dhe porozë; (2) mungesa e aksesit në korridoret kryesore detare dhe (3) mungesa e kapacitetit për të vendosur dhe mbajtur forcat e armatosura jashtë territorit të BRSS. Strategjia e sovjetikëve bazohej në nënshtrimin dhe detyrimin e popullit të tyre, aleatëve dhe komunistëve të huaj në përpjekjet për të mbijetuar dhe zgjeruar BRSS, e cila ishte e rrethuar nga armiqtë. Synimi ishte që humbjet e rënda të pësuar për të dalluar fitoren e madhe - Luftën e Dytë Botërore në siguri të përhershme dhe për ta kthyer BRSS në një kështjellë të padepërtueshme.

Për arritjen e synimeve të vendosura u vendosën dy kushte kryesore. Kërkesa e parë kryesore ishte ndërtimi i një baze të fortë ushtarako-industriale. Parakushti i dytë kryesor ishte zgjerimi territorial. U përcaktua maksima:

Për Bashkimin e Republikave Socialiste Sovjetike (BRSS), fitorja në Luftën e Dytë Botërore, pra në Luftën Patriotike, siguroi optimizëm, vetëbesim dhe legjitimitet për regjimin në pushtet. Sipas Vladimir O. Pechatov (Vladimir O. Pechatnov, «Bashkimi Sovjetik dhe Bota»), që fitoi legjitimitet në BRSS, siguroi disiplinë shtesë të brendshme dhe bindje dhe përqendrim të burimeve

"Sa më shumë territor të kesh, aq më i sigurt je", pra u zyrtarizua "zgjerimi i mbrojtjes". "Ringjallja" dhe rritja e pretendimeve nga koha e Perandorisë Ruse u bë nën maskën e mbrojtjes, "barkut të butë të Rusisë", pra Rusisë së Jugut dhe rajoneve rreth qyteteve të sotme të Rostov-on-Don dhe Volgogradit, si. drejtimi kryesor strategjik që lidhi pjesën evropiane të BRSS me Kazakistanin dhe Uzbekistanin, pa kaluar nëpër Kaukazin e paqëndrueshëm. Pikëpamja mbizotëruese e Shteteve të Bashkuara të Amerikës (SHBA) ishte se ishte një fuqi e madhe, por e largët dhe se

do të tërhiqej nga Evropa në kohën e duhur. Pikëpamja e Ivan Maisky, ambasadorit të BRSS në Mbretërinë e Bashkuar (MB) gjatë Luftës së Dytë Botërore ishte si më poshtë: „ Ekziston një fuqi e madhe tokësore, ajo është BRSS, dhe një fuqi e madhe detare, ajo është Mbretëria e Bashkuar”, flet për një qasje të caktuar zvogëluese të sovjetikëve ndaj fuqisë dhe pranisë së Shteteve të Bashkuara në Evropë. Zhvillimi i fshehtë i armëve bërthamore në SHBA u prit si një qasje antagoniste nga aleatët ndaj BRSS. Ndër aleatët, nga ana tjetër, zgjerimi i ndikimit të BRSS në Evropë dhe në botë u pranua

si një shpërndarje e drejtë e përfitimeve të luftës për fituesit, veçanërisht për shkak të viktimitave të pësuar në BRSS. Kjo shpërndarje përfitimesh, në një farë mase, kënaqi edhe Stalinin, i cili dikur deklaroi: "Rusët janë luftëtarë të shkëlqyer, por nuk dinë të ruajnë paqen. Rusia Perandorake fitoi luftëra, por nuk dinte të përdorte përfitimet e luftërave." Ndryshimi i qëndrimit të SHBA-së ndaj BRSS, pas ndryshimit të administratës dhe ardhjes së presidentit Truman, u prit si fyerje. Sovjetikët u ndjenë "të panevojshëm" pas fitores ndaj Gjermanisë naziste.

Në Konferencën e Potsdamit, të mbajtur midis 17 korrikut dhe 2 gushtit 1945, sovjetikët nuk arritën të hynin në Detin Mesdhe ose në bazat detare në Bosfor ose Dardanele, por ata arritën të zyrtarizonin ndikimin e tyre në pjesën më të madhe të Gadishullit Ballkanik. Zhvillimi i armëve bërthamore amerikane shkatërroi perceptimin e SHBA-së si një fuqi e largët dhe shkatërroi shpresat sovjetike për zgjerim territorial në Lindjen e Largët dhe Japoni. Këto përfitime, sipas sovjetikëve, ishin siguruar në Konferencën e mëparshme të Jaltës, e mbajtur nga 4 deri më 11 shkurt 1945. Për më tepër, refuzimi i aleatëve për të njohur udhëheqjen komuniste të Rumanisë dhe Bullgarisë u njoh si një kërcënim i bazuar në zhvillimin e armëve bërthamore në Shtetet e Bashkuara, dhe mosbesimi ndaj Presidentit Truman u rrit. Refuzimi i SHBA për të pranuar elementë të kontrollit sovjetik mbi Japoninë u interpretua si mungesë respekti minimal për një aleat dhe konfirmoi frikën sovjetike për tërheqjen e SHBA nga një seri konferencash të mbajtura në Jaltë dhe Potsdam. Stalini besonte se SHBA-ja synonte dominimin në Evropë dhe Japoni dhe kjo po shkakonte një ndryshim të qartë në ekuilibrin ndërkombëtar të fuqisë.

Një zhvillim i tillë i ngjarjeve në sovjetikë shkaktoi nevojën për zhvillimin e propagandës për "mjedisin kapitalist" të BRSS dhe "përpyekjet reaksionare" të aleatëve të djeshëm nga Perëndimi. Stalini pranoi propagandën e filluar, e përmirësoi atë me pretendimet se kapitalizmi është burimi kryesor i të gjitha luftërave dhe mbi këtë bazë filloi mobilizimi i plotë i shoqërisë sovjetike për rindërtimin e BRSS. Ai nuk arriti të gjente një pikë të dobët në periferinë sovjetike, d.m.th. nuk arriti



Zhvillimi i fshehtë i armëve bërthamore në SHBA u prit si një qasje antagonistike nga aleatët ndaj BRSS. Ndër aleatët, nga ana tjetër, zgjerimi i ndikimit të BRSS në Evropë dhe në botë u pranua si një shpërndarje e drejtë e përfitimeve të luftës për fituesit, veçanërisht për shkak të viktimitave të pësuar në BRSS

të zgjeronte ndikimin dhe komunizmin sovjetik në Iran dhe Turqi, ai ia doli vetëm të forconte aleancën britaniko-amerikane dhe të afronte Iranin dhe Turqinë me Perëndimin. Rindërtimi i BRSS u krye paralelisht me programet e mëdha të armatimit, përsheptimitin e zhvillimit të programit bërthamor dhe zhvillimin e mbrojtjes anti-raketë dhe kundërajrore. Mungesa e programeve të bashkëpunimit ekonomik e bëri të pamundur bashkëpunimin ekonomik

dhe u bënë të dukshme armiçësitë ideologjike dhe politike. Sovjetikët gjykuan se SHBA-të ishin kthyer në një kundërshtar, duke ngritur baza ushtarake në periferi të tyre dhe duke kërcënuar me armë bërthamore. Bashkimi i zonave amerikane, britanike dhe franceze në Gjermaninë Perëndimore nën komandën amerikane u pa si një kërcënim për ndikimin sovjetik në Evropë. Por sovjetikët nuk u përgatitën për luftë, por përkundrazi,

reduktuan forcat e armatosura në një të katërtën e madhësisë së tyre pas përfundimit të Luftës së Dytë Botërore dhe përgjysmuan buxhetin ushtarak. Ndryshe nga besimet e SHBA-së, sovjetikët ishin të kënaqur me vendosjen e linjave të arritura në Gjermaninë Lindore. Kërkesat për të ndërtuar një marinë u refuzuan nga Stalini, sepse ai nuk mendonte se duhej një marinë për të mbrojtur zonat bregdetare. Këmbëngulja e britanikeve dhe francezëve për të përdorur burimet ekonomike gjermane për zbatimin e Planit Marshall konfirmoi frikën e sovjetikëve për krijimin e hegjemonisë amerikane në Evropë përmes bashkimit të Gjermanisë. Plani Marshall u pranua nga sovjetikët si një plan për të minuar zonën e krijuar të sigurisë në Evropën Qendrore dhe Lindore. Për këto arsye, sovjetikët kërkuan nga njerëzit e tyre komunistë në vendet e Evropës Perëndimore që të sabotonin zbatimin e Planit Marshall përmes organizimit të grevave, protestave dhe madje edhe rezistencës së armatosur. Ndarja e Marshallit Jugosllav Tito nga ndikimi i Stalinit shkaktoi pasiguri edhe më të madhe midis sovjetikëve dhe çoi në kontroll edhe më të madh të aleatëve të BRSS në Evropë.

Gatishmëria e Stalinit për të negociuar me Shtetet e Bashkuara u karakterizua si një dobësi e regjimit në Moskë dhe, për këto arsye, në 1948 dhe 1949 u kthyen vendimet për çmobilizimin dhe reduktimin e buxhetit ushtarak. Veprimi armiqësor i Shteteve të Bashkuara dhe përpjekjet për të destabilizuar BRSS-në arritën rezultate në kundërshtim me pritjet. Ata vetëm konfirmuan besueshmërinë e pretendimeve të Stalinit dhe afruan regjimin me qytetarët. Krijimi i NATO-s vetëm sa konfirmoi dhe forcoi ndarjen në Evropë. Përparimi i Mao Ce Dunit ndaj nacionalistëve në Kinë dhe përkeqësimi i marrëdhënieve midis BRSS dhe SHBA-së në Evropë e shtynë Stalinin të punonte më ngushtë me Mao Ce Dunin. Rritja e bashkëpunimit çoi në nënshkrimin e Paktit Ruso-Kinez më 14 shkurt të vitit 1950. Me këtë pakt, sovjetikët hoqën dorë nga kontrolli mbi Hekurudhat e Kinës Lindore dhe portet e Dailan dhe Port Arthur, por në këmbim morën zona sigurie në Mançuria. Interesi sovjetik në Kore u reduktua në parandalimin e SHBA-së nga krijimi i një baze ushtarake për një pushtim të ardhshëm amerikano-

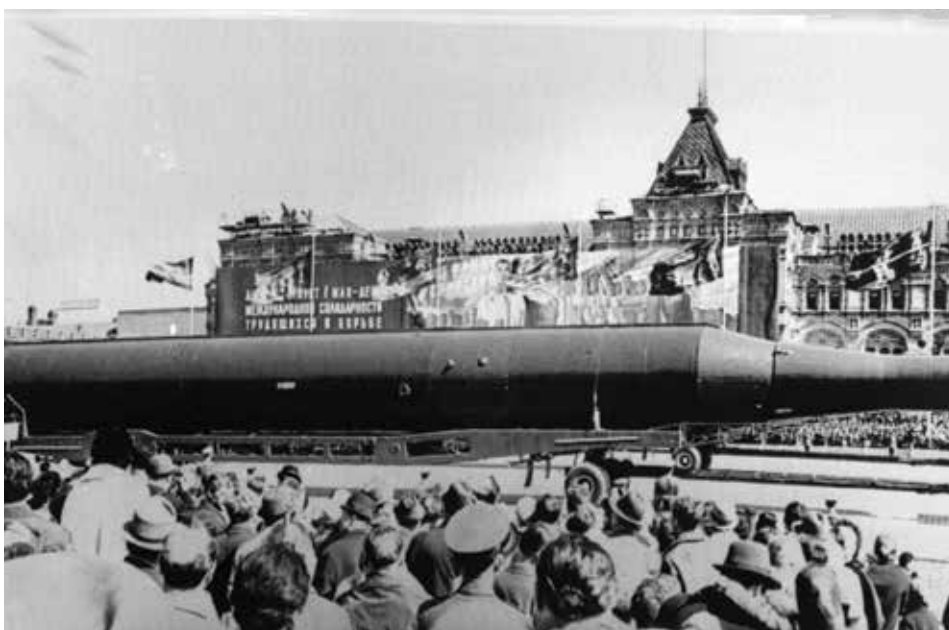


Plani Marshall u pranua nga sovjetikët si një plan për të minuar zonën e krijuar të sigurisë në Evropën Qendrore dhe Lindore. Për këto arsye, sovjetikët kërkuan nga njerëzit e tyre komunistë në vendet e Evropës Perëndimore që të sabotonin zbatimin e Planit Marshall përmes organizimit të grevave, protestave dhe madje edhe rezistencës së armatosur



japonez të Mançurisë. Me këtë, Stalini arriti të zgjerojë ndikimin e tij në Evropën Lindore dhe Qendrore, pa shkaktuar një konflikt të drejtpërdrejtë me Shtetet e Bashkuara dhe ish-aleatët perëndimorë. Krahasuar me këtë, strategjia e SHBA-së për krijimin dhe mbajtjen e aleancave me shtetet e saj satelitore funksionoi më mirë sesa strategjia e BRSS për të zbatuar bindje të rreptë midis shteteve të saj satelitore. Neglizhimi i zhvillimit ekonomik në kurriz të rritjes së fuqisë ushtarake çoi në dështimin përfundimtar të sovjetikëve në Luftën e Ftohtë dhe në rënien e BRSS drejt fundit të Luftës së Ftohtë më 26 dhjetor 1991.

Tomica Ristoski



## Bashkëpunimi ushtarako-civil

Përgjatë stërvitjes "Swift Response-22", ndër të tjera janë realizuar disa projekte në fushën e bashkëpunimit civilo-ushtarak (CVS). Gjatë muajit prill është kryer rikonstruimi dhe rinovimi i 3 rrugëve në fshat. Një kthesë me gjatësi totale 1000 metra, ku është vendosur një tampon dhe është zgjeruar. Rrugët u rikonstruan nga



Batalioni i Inxhinierëve të Komandës së Operacioneve, ku banorët që jetojnë në zonën ku u rikonstrua rruga u shprehën mirënjohës.

Është organizuar një lojë basketbolli së bashku me nxënësit e shkollës së mesme "Kiril i Metodi" në Negotinë dhe pjesëtarë të Armatës amerikane. Gjatë aktivitetit nxënësit patën mundësinë të bisedojnë me përfaqësuesin e America's Corner dhe të mësojnë për mundësitë që ofron, ku në të njëjtën kohë shkollës iu dhurua një gardh nga Armata amerikane.

Në kuadër të stërvitjes, Departamenti për Bashkëpunim Mbrojtës i Ambasadës Amerikane, në bashkëpunim me Unionin CVS, ka realizuar trajnimin e ekipeve të PP në komunën e Radovishit, në të cilin ekipe nga PPD Shtip, PPD Radovish, PPD Negotinë dhe PPD Konçe. morën

pjesë. Gjatë trajnimit u shfaqën situata të ndryshme të dhënies së ndihmës së parë në rast aksidenti, me qëllim ripërtëritjen e njohurive të mëparshme dhe futjen e aftësive të reja. Parashutistët, të cilët morën pjesë në stërvitje, së bashku me një ekip mjekësor dhe një parashutist nga Armata, vizituan Këndin Amerikan në Shtip, ku vizitorët patën mundësinë të njihen me pajisjet e përdorura, t'i provojnë ato dhe të mësojnë se si përgatiten parashutistët. për kërcimet e tyre.

Me realizimin e këtyre aktiviteteve u thellua bashkëpunimi mes Armatës dhe pushtetit vendor që gravitojnë në afërsi të AP "Krivolak" dhe u forcua ndjeshëm besimi që Armata ka në vazhdimësi nga ana e qytetarëve.

## „Trojan Footprint 22“

Pjesëtarët e Batalionit të Forcave Speciale, gjatë stërvitjes së rregullt vjetore "Gjurma e Trojës 22", e cila u zhvillua në periudhën nga 18 prilli deri më 13 maj 2022, në disa lokacione në Evropë, përfshirë Republikën e Maqedonisë së Veriut, viti gjithashtu tregoi ndërveprueshmëri të lartë në kryerjen e aktiviteteve stërvitore. Në aktivitetet stërvitore që u zhvilluan në Republikën e Maqedonisë së Veriut, përveç batalionit të forcave speciale, morën pjesë edhe pjesëtarë të forcave speciale nga ushtritë aleate të Shteteve të Bashkuara dhe Mbretërisë së Bashkuar, të cilat u

zhvilluan në AP "Krivolak". " dhe në terrenet stërvitore "Stenkovec" dhe "Krašte". Qëllimi i kësaj stërvitjeje të rregullt vjetore të forcave speciale, e organizuar dhe e



drejtuar nga Armata Amerikane në Evropë dhe Afrikë, është të përmirësojë aftësitë e forcave speciale për të kryer operacione në koordinim me forcat konvencionale, gatishmërinë kolektive ushtarake për t'u vendosur dhe për t'iu përgjigjur çdo krize. si rritja e ndërveprimit, marrëdhëniet reciproke dhe besimit ndërmjet ushtrive aleate. Më shumë se 3,300 pjesëmarrës nga 30 ushtri morën pjesë në stërvitjen e këtij viti Trojan Footprint 22, me operacione tokësore, ajrore dhe detare në: Bullgari, Kroaci, Estoni, Gjermani, Greqi, Hungari, Letoni, Lituani, Mal të Zi, Maqedoninë e Veriut, Poloni, Rumania, Sllovakia dhe Sllovenia.

## Vizitë studimore

Në periudhën prej 26 deri më 30 prill është realizuar vizitë studimore e nxënësve të klasës së 20-të të shkollës së mesme për nënoficerë të Forcave të Armatosura të Republikës së Kroacisë të Armatës së Republikës së Maqedonisë së Veriut. organizuar nga KGLPOF e Armatës. Në kuadër të vizitës, kursantët vizituan Komandën Operative (KOM), ku u pritën nga komandanti i Komandës, gjeneral brigade Besnik Emini, komanda e Brigadës I të Këmbësorisë, vVING dhe Qendra e Trajnimit të Pilotëve. Gjatë vizitës në Komandën e Stërvitjes dhe Doktrinës, kursantët vizituan Kursin e Nënoficerëve të Lartë, ku iu drejtua komandanti i Qendrës Individuale të Stërvitjes, si dhe patën mundësinë të

vizitajnë dhe të njihen me objektet e AP Krivolak. dhe CO "Pepelishte". Gjatë vizitës studimore, në të cilën morën pjesë edhe kryenënoficerët e Armatës të diplomuar në shkollën e mesme për nënoficer, u shkëmbyen përvoja për tema që lidhen me veprimtarinë e korpusit të nënoficerëve nga të dyja ushtritë. Dëgjuesit bëjnë nderimet e tyre në memorialin e personelit të Armatës të vrarë në rrëzimin e helikopterit përpara komandës vWING. Përveç vizitës në komandat dhe njësitë e Armatës, dëgjuesit u njohën me trashëgiminë tonë kulturo-historike dhe bukuritë natyrore, përmes organizimit të një turi kulturor dhe një vizitë në Shkup, Manastir dhe Ohër. Në darkën zyrtare,

për të gjithë pjesëmarrësit, të cilën e priti GLPOF-ja e Armatës, krye rreshter Brane Petreski, në mes të pjesëtarëve të dy ushtrive u shkëmbyen dhurata përkatëse, ndërsa të ftuarit shprehën mirënjohje të madhe për mikpritjen dhe studimin e realizuar me sukses.



## U shënua Dita e Bazës Logjistike

**P**jesëtarët e bazës logjistike (LB) të Armatës së Republikës së Maqedonisë së Veriut, në kuadër të aktiviteteve, me rastin e 30 vjetorit të Armatës, në kazermën "Ilinden", shënuan 20 majin - Ditën e Baza e Logjistikës me një ceremoni ushtarake. Në ceremoni morën pjesë zëvendësministri i Mbrojtjes, Bashkim Hasani, zëvendës shefi i Shtabit të Përgjithshëm, gjeneralmajor Azim Nuredin, sekretari shtetëror në Ministrinë e Mbrojtjes, Dragan Nikoliq, gjeneralë në Ushtri, përfaqësues nga Ministria e Mbrojtjes, nga Ministria e Brendshme, nga Shtabi i Përgjithshëm i Armatës dhe komandantët e komandave dhe njësisë. Pjesëtarëve të njësisë, e cila ofron mbështetjen kryesore logjistike për komandat dhe njësitë e Armatës së Republikës së Maqedonisë së Veriut, iu drejtuan zëvendës shefi i Shtabit të Përgjithshëm, gjeneralmajor Azim Nuredin dhe komandanti i LB-së, kolonel. Muharem Muharemi. Në fjalën e tij, gjeneral Nuredin tha se njësitë logjistike kanë qenë pjesë e çdo aktiviteti të Armatës që kryhet në kazerma, objekte të izoluar dhe

terrene stërvitore në 30 vitet e fundit. "Dëshiroj të shpreh mirënjohjen time për angazhimin tuaj të veçantë në realizimin e misionit – mbështetjen logjistike të komandave dhe njësisë, pa të cilat realizimi i misioneve të pjesës tjetër të njësisë të Armatës do të ishte i



pasigurt, pavarësisht nga pajisje teknike dhe trajnime", vuri në dukje gjenerali Nuredin. Komandanti i Bazës Logjistike, kolonel Muharem Muharemi, pas një pasqyre të shkurtër historike të njësisë, në fjalimin e tij para të pranishmëve theksoi rëndësinë dhe kontributin e pjesëtarëve të LB-së, të cilët ofruan mbështetje logjistike për realizimin me sukses të të gjitha aktiviteteve të Armatës në periudhën e kaluar, duke i inkurajuar ata të vazhdojnë me kryerjen

profesionale të detyrave dhe duke ofruar mbështetje logjistike në kohën e duhur në vendin e duhur.

Në kuadër të ceremonisë, pjesëtarët e njësisë dhe Komanda e Bazës Logjistike u njoftuan për masat stimuluese për rezultatet e arritura në punë.

Baza logjistike, e cila ka pësuar disa transformime në periudhën 30-vjeçare të ekzistencës së Armatës, ofron në vazhdimësi mbështetjen e plotë logjistike të Armatës, duke u mundësuar në këtë mënyrë të gjitha njësisë të tjera të përmbushin detyrat dhe misionet e tyre. Në periudhën aktuale pjesëtarët e bazës logjistike ofrojnë mbështetje logjistike të pandërprerë për realizimin e stërvitjes më të madhe ndërkombëtare "Quick Response 22", e cila po zhvillohet në Krivolak, si dhe për të gjitha aktivitetet tjera në Ushtri. Baza logjistike është bartëse e traditave të Kryengritjes së Razlovetkut dhe e përgatitjeve të para logjistike për fillimin e saj, për të cilën me Vendim të Presidentit dhe Komandantit të Përgjithshëm të Armatës për caktimin e ditëve të njësisë, 20 maji është caktuar si Dita e LB.

## Shënohet dita e çetës ABHO

**N**ë kazermën "Çojlia", anëtarët e kompanisë për mbrojtje atomike, biologjike dhe kimike (CABHO)



nga përbërja e brigadës së parë të këmbësorisë (1 PB), kremtuan Ditën e Repartit. Në ceremoni morën pjesë komandanti i PB-së I, kolonel Sashko Lafchiski, me shefat e seksioneve nga Komanda dhe Shtabi i PB-së I, oficeri i ABHO nga Komanda Operative dhe komandantët e njësisë të PB-së I. Komandanti i PB-së I, kolonel Sashko Lafchiski, në fjalimin e tij përkatës me rastin e Ditës së njësitit, theksoi aktivitetet

e realizuara në periudhën e kaluar, si dhe detyrat dhe obligimet që do të pasojnë në periudhën e ardhshme.

Njësia përbëhet nga staf shumë të trajnuar, i cili mund të sigurojë mbrojtje bërthamore, kimike dhe biologjike (NCHB) në çdo kohë, si për njësitë e Armatës ashtu edhe për strukturat civile në vend.

Në festën me rastin e Ditës së Njësisë, u lexuan urime dhe masa stimuluese për pjesëtarët e njësitit.

## Ceremoni solemne me rastin e pritjes së pjesëtarëve të Armatës në ALTEA

**N**ë bazën "Butmir" në Sarajevë, përballë Komandës së EUFOR-it, u mbajt ceremonia zyrtare për pritjen e pjesëtarëve tanë në kuadër të kontingjentit turk në operacionin paqësor ALTEA në Bosnje-Hercegovinë.

Në ceremoni morën pjesë komandanti i forcave të EUFOR-it, gjeneralmajor Anton Vesli, shefi i shtabit të komandës së EUFOR-it, gjeneral brigade Zoltan Samogi, zëvendës shefi i shtabit dhe përfaqësuesi i lartë kombëtar i

kontingjentit turk, kolonel Baris Konak, komandanti i batalionit, nënkoloneli Lucas Lamach dhe rreshteri major në komandën e EUFOR-it, rreshter major Rudolph Falzer, si dhe komandanti i bazës Butmir dhe komandanti i çetës turke. Një fjalim për mirëseardhjen dhe mirëseardhjen e paqeruajtësve në bazën "Butmir", në operacionin paqësor "ALTEA" në BeH, mbajti komandanti i forcave të EUFOR-it, gjeneralmajor Anton Vesli dhe përfaqësuesi më i vjetër kombëtar i

kontingjentit maqedonas në Operacioni paqësor "ALTEA" në BeH, Nënkolonel Aleksandër Mitanoski.



# Stërvitja multinacionale „Swift Response 22“



**M**ë 6 maj ministrja e mbrojtjes, Sllavjanka Petrovska, së bashku me ambasadorën e Mbretërisë së Bashkuar, Rejçell Gallouej, në poligonin “Krivollak” morrën pjesë në brifingun për përfaqësuesit e mediave, ku në mënyrë të detajzuar u informuan për qëllimin dhe për aktivitetet gjatë realizimit të stërvitjes “Sëift Response 22”. Në deklaratën e dhënë pas brifingut, ministrja Petrovska theksoi se bëhet fjalë për njërn nga stërvitjet më të mëdha e cila në mënyrë të sinkronizuar realizohet në disa lokacione në disa vende të ndryshme të Aleancës. Në Republikën e Maqedonisë së Veriut stërvitja përfshinë 4.600 ushtarë. „Qëllimi i kësaj stërvitje, theksoi ministrja Petrovska, është zhvillimi i kapaciteteve të pjesëtarëve të Armatës, si dhe etablimi i “Krivollakut”, si një qendër trajnimi me kapacitet të madh dhe me mundësi për t’u stërvitur. Këtij lloji të stërvitjeve komplekse të cilat i realizojmë së bashku me aleatët tanë, dëshmojmë dhe shfaqim gatishmëri dhe nivel të ndërveprimit, por kuptohet se edhe mënyra e bashkëpunimit me armatat tjera në kuadër të NATO-s, gjithashtu vjen në shprehje. Aspekti i dytë i cili është i rëndësishëm për ne si shtet, ka të bëjë me faktin se ne shfaqim kapacitetet dhe shkathësitë e qendrës së trajnimit “Krivollak”, tha ministrja Petrovska. Ajo theksoi se poligoni është jashtëzakonisht i rëndësishëm për Armatën dhe për këtë, Ministria e Mbrojtjes, me mbështetjen e partnerëve tanë strategjik, sidomos me ndihmën e Ambasadës së Mbretërisë

së Bashkuar dhe Ambasadës së SHBA-së, investohet në modernizimin dhe pajisshmërinë e tij. Ambasadorja britanike Gallouej theksoi se kjo stërvitje do të demonstrojë gatishmërinë dhe shkathësi kolektive dhe se do t’a demonstrojë gjithashtu lidhjen transatlantike që e bëri aleanca e NATO-s,

aleanca më e fuqishme e botës modern. Gallouej informoi se Mbretëria e Bashkuar në këtë stërvitje merr pjesë me 1.800 parashutistë, për të cilët tha se janë të shkathtë, të mirëtrajnuar, të pajisur mirëfilli dhe se kanë dëshirë të stërviten në poligonin ushtarak “Krivollak”, i cili ofron kushte unike të stërvitjes.

Republika e Maqedonisë së Veriut ishte nikoqire e stërvitjes „Sëift Response 22“, e cila u realizua në poligonin ushtarak „Krivollak“ nga data 2 deri më datën 20 maj. Në këtë stërvitje morrën pjesë 4.600 pjesëtarë të forcave të armatosura të tetë vendeve anëtare të NATO-s: SHBA-ja, Mbretëria e Bashkuar, Italia, Franca, Mali i Zi, Shqipëria, Greqia dhe Maqedonia e Veriut



Më 8 maj u mbajt Dita e Hapur për fluturaket në aeroportin sportive "Stenkovc", ku u prezantuan një pjesë e helikopterëve të cilët përdoren në këtë stërvitje, ndërsa u zhvilluan edhe fluturime me avionët „A-10“ dhe „F-16“. Më 12 maj në stërvitjen multinacionale "Sëift Response 22" ku u prezantuan operacione desante ajrore, të ndjekura me kërcim me parashutë, aktivitete helikopteristike dhe tokësore të pjesëtarëve të armatave të SHBA-së, Mbretërisë së Bashkuar, Francës, Italisë, Spanjës, Malit të Zi, Greqisë, Shqipërisë dhe Republikës së Maqedonisë së Veriut.

Në këtë aktivitet fjalë rasti mbajti ministrja e mbrojtjes Sllavjanka Petrovska, e cila potencoi se stërvitja "Sëift Response 22" prezantoi kapacitetet e saj për planifikim të shkëlqyeshëm, trajnim veprim dhe koordinim të përbashkët. „Kjo që sot pamë, nuk ishte demonstrim i forcës dhe demonstrim i fuqisë ushtarake, por demonstrim i unitetit tonë, demonstrim i aleancës sonë. Ushtarët e armatës së Maqedonisë së Veriut, Shteteve të Bashkuara, Mbretërisë së Bashkuar, Francës, Italisë, Spanjës, Greqisë, Malit të Zi dhe Shqipërisë, dëshmuar se çfarë do të thotë gatishmëri kolektive dhe ndërveprim i përkryer. Në fakt, ata dërguan mesazhin më të rëndësishëm: "Kur jeni anëtare e NATO-s – nuk jeni vetëm", tha ministrja Petrovska. Në këtë kontekst, ministrja Petrovska shtoi se në aleancën e NATO-s nuk ka të mëdhenj dhe të vegjël, nuk ka të parë dhe të fundit, nuk ka garë eliminimi, por dorë të zgjatur dhe mbështetje aleate. Ministrja Petrovska në fjalën e saj u ndal edhe te poligoni ushtarak "Krivollak" për të cilën tha se prioriteti i saj do të jetë që ky poligon stërvitor të vazhdojë të zhvillohet, me çka do të kontribuojmë për një Aleancë të fortë që është shtyllë e demokracive tona. "Të vazhdojmë të zhvillojmë qendrën e trajnimit "Krivollak" në përputhje me nevojat për trajnim dhe stërvitje të pjesëtarëve të armatës sonë, por kuptohet se ajo do të edhe segmente specifike për trajnim dhe stërvitje që do të përdoren nga ana e aleatëve dhe partnerëve tanë strategjikë. Këtë e shoh edhe si mundësi të jashtëzakonshme për të gjitha vendet aleate dhe për armatat që të fuqizojnë kapacitetin e tyre të punës së përbashkët për një njohje edhe më të mirë të ndërsjellë dhe për krijimin e besimit të ndërsjellë që nuk lë hapësirë për asnjë dyshim", potencoi Petrovska. Në fund të fjalës së saj, ministrja Petrovska shprehu falenderime deri te zëvendës komandanti i Armatës së SHBA-së për Europë dhe Afrikë, gjeneral-major Piter Endrusjak, për përkushtimin e organizimit të kësaj stërvitje, e më pas shprehu falenderime

edhe deri te aleatët si: Franca, Italia, Spanja, Shqipëria, Mali i Zi dhe Greqia, për kontributin e tyre kundrejt këtij demonstrimi të jashtëzakonshëm të forcës, unitetit e bashkimi. Ajo shprehu falenderime edhe deri te gjenerali Stiven Lembrecht nga Garda Kombëtare e Vermontit, me të cilin pritet një bashkëpunim i mëtejshëm. Zëvendës komandanti i forcave tokësore të SHBA-së për Europë dhe Afrikë, gjeneral-major Peter Endrusjak në fjalën e tij para të pranishmive tha se pothuajse 10.000



pjesëtarë të forcave aleate të NATO-s janë të përfshirë në këtë stërvitje e cila në mënyrë simultane realizohet nga Baltiku, në Norvegji dhe këtu në "Krivollak" në Maqedoninë e Veriut., ku po realizohet edhe pjesa më e madhe e stërvitjes me më shumë pjesëtarë. „Stërvitjet si „Sëift Response“ janë jashtëzakonisht të rëndësishme për gatishmërinë dhe ndërveprimin tonë të kombinuar dhe nuk do të ishim të suksesshëm pa partneritetin e fuqishëm që e kemi me aleatin tonë besnik në NATO – Maqedoninë e Veriut“, potencoi gjenerali Endrusjak. Gjenerali mes tjerash shtoi se stërvitjet e këtilla dëshmojnë se forcat e SHBA-së për Europë dhe



Afrikë shërbejnë si partner strategjik dhe i sigurisë në rajonet e Ballkanit dhe në Detin e Zi dhe njëkohësisht shprehu mirënjohje deri te të gjithë pjesëmarrësit në këtë stërvitje, si dhe deri te qytetarët e Maqedonisë së Veriut. Në kuadër të ditës së mysafirëve të shquar, fjalë rasti mbajti edhe komandanti i ekipit luftarak të brigadës ajrore të 16 të Mbretërisë së Bashkuar, gjenerali i brigadave, Nikolas Kouli i cili shprehu mirënjohje për vendin tonë duke thënë se Republika e Maqedonisë së Veriut është një nikoqire e shkëlqyer, e cila ka një poligon të shkëlqyer të trajnimit që mundëson të realizohen trajnime nga më të ndryshmet në mënyrë që vendet ta demonstrojnë gatishmërinë e tyre dhe të tregojnë se janë të gatshme për opracione të udhëhequra nga ana e NATO-s. Ai tha se gjatë stërvitjes, ka qenë shumë e rëndësishme ajo se kanë punuar së bashku edhe me tetë vende tjera anëtare të NATO-s, e me këtë është dëshmuar se mund të reagohet si vend anëtar i NATO-s për një periudhë të shkurtër kohore.

Në ditën e mysafirëve të shquar morrën pjesë presidenti i Republikës së Maqedonisë së Veriut dhe komandant suprem i forcave të armatosura, Stevo Pendarovski, shefi i Shtabit të Përgjithshëm gjeneral-nënkolonel Vasko Gjurchinovski, deputet të Kuvendit, ambasadorët e SHBA-së, Mbretërisë së Bashkuar, Italisë, Francës, Spanjës, Greqisë, Shqipërisë dhe Malit të Zi, gjeneralët të Armatës së Republikës së Maqedonisë së Veriut, përfaqësues të lartë civil dhe ushtarak të forcave të armatosura dhe ministrive të mbrojtjes të vendeve pjesëmarrëse në stërvitje dhe të NATO-s, atashë ushtarak të akredituar në vendin tonë, e shumë të tjerë.

Kristina Ilievska



## „Ditë e Hapur“ në Aeroportin sportiv „Stenkovec“

**P**ër të arritur te thelbi se përse ndodhi kjo ngjarje, do të kthehemi pak pas. Në periudhën prej 12 deri më 20 maj 2022, në terrenin stërvitor ushtarak „Krivolak“ u zhvillua stërvitja e madhe shumëkombëshe „SWIFT RESPONSE 22“. Sipas fushëveprimit (personel dhe pajisje të përfshirë), është stërvitja më e madhe që është zhvilluar në territorin e vendit tonë që nga pavarësia e tij. Stërvitja „Swift Response 22“ është pjesë e stërvitjes së madhe shumëkombëshe „DEFENDER EUROPE“, e cila po zhvillohet në territorin e Evropës gjatë kësaj periudhe. Për të organizuar një stërvitje kaq komplekse, një grup i madh njerëzish, pjesëtarë të ushtrive që morën pjesë në të, punuan shumë për përgatitjen e tij. Në periudhën prej 8 deri më 12 nëntor 2021 në Ohër u mbajt Konferenca e Konceptit të Planifikimit të Operacioneve Ajrore (APC Air Planning Conference) për të gjithë stërvitjen „DEFENDER EUROPE“. Një nga konkluzionet e arritura në Konferencë ishte vendimi për organizimin e një ngjarjeje të tillë, sigurisht me mbështetje të madhe nga Ministria e Mbrojtjes së Republikës së Maqedonisë së Veriut nga njëra anë dhe Ambasada e Shteteve të Bashkuara dhe Ambasada e Shteteve të Bashkuara. Mbretëria në Republikën

Të nderuar lexues dhe adhurues të aviacionit ushtarak, përmes këtij teksti do të përpiqem ta bëj të paharrueshme ngjarjen e cila më 8 maj, për kënaqësinë time personale dhe sigurisht për kënaqësinë tuaj, u realizua në Aeroportin Sportiv «Stenkovec» në momentin e menjëhershëm. në afërsi të Shkupit

e Maqedonisë së Veriut nga ana tjetër. Udhëheqja e stërvitjes nga vendi pritës ka përfutur nga prania e pajisjeve të aviacionit (aeroplanë, helikopterë, drone) dhe personel nga ushtritë e Shteteve të Bashkuara dhe Mbretërisë së Bashkuar, si dhe me kapacitetet në dispozicion (personel dhe teknik) dhe përgatiti një skenar për vetë ngjarjen. Skenari, natyrisht, përfshinte përfshirjen aktive të menaxhmentit të Aeroklubit „Stenkovec“ dhe përdorimin e flotës së avionëve të tyre. Ngjarja „Dita e Hapur“ u realizua në periudhën nga ora 10 deri në orën 16 të datës 8 maj dhe në përgjithësi u nda në dy pjesë: „STATIC DISPLAY“ dhe „AIR DISPLAY“. Pjesa e parë, ose i ashtuquajtur „STATIC DISPLAY“ mbuloi aktivitetet e mëposhtme:

1. Pritja dhe parkimi i avionëve (Maqedonia e Veriut, SHBA dhe Britania e Madhe) në pozicione të paracaktuara përkatëse në përputhje me TT-karakteristikat dhe madhësinë e avionit. Pozicionet u përcaktuan

me kujdes gjatë zbulimit (PDSS Pre-Deployment Site Survey), i cili u krye më 4 maj në Aeroportin Sportiv „Stenkovec“, me praninë e të gjithë pjesëmarrësve në aktivitet. Avionët e mëposhtëm morën pjesë në „STATIC DISPLAY“:

- United States ARMY Aviation Task Force LOBOS: „CH-47 Chinook“ (Heavy Lift Helicopter),
- „UH-60M Black Hawk“ (Medium Lift Helicopter); „HH-60M Pave Hawk“ (DUST OFF / SEARCH AND RESCUE - MEDEVAC HELICOPTER); „RQ-7 SHADOW“ (Tactical UAV Unmanned Aerial Vehicle).
- United Kingdom ARMY Aviation: „AH-64 Apache“ (Attack Helicopter).
- Maqedonia e Veriut: helikopter „Mi-17 VAM-308“ (helikopter transportues i mesëm, pjesë e skuadrës së helikopterëve vVING); helikopteri „Agusta-Bell 206 JetRanger III MAP-7750“ (helikopter transportues i lehtë, pjesë e Njësisë së helikopterëve në

Ministrinë e Punëve të Brendshme të Republikës së Maqedonisë së Veriut); helikopteri "Agusta-Bell AB.212 MAP-7751" (helikopter transportues i mesëm, pjesë e Njësisë së Helikopterëve në Ministrinë e Punëve të Brendshme të Republikës së Maqedonisë së Veriut).

- Instalimi i flotës së aviacionit, pronë e Aeroklubit "Stenkovec". Nga ana e tyre u vu në dispozicion e gjithë flota, e cila përfshinte avionët e mëposhtëm: tre avionë të tipit "Partenavia P68B"; dy aeroplanë Cessna 172; një avion Piper PA28 Arrow II; një avion Piper 28R Turbo Arrow; një avion tip "Piper 28-181 Archer"; një avion tip "Zlin 143" (në fakt ky lloj avioni është pronë e Agjencisë së Aviacionit Civil, që mbahet në hangarin e tyre); dy avionë "7GCBC Citabria", si dhe avionë "L-23 Super Blanik dhe "Vuk-T".

Një pjesë shumë më interesante e ngjarjes ishte, natyrisht, i ashtuquajtur "AIR DISPLAY", ose shfaqja e aftësive fluturuese të avionëve të tipit "F-16 C/D Block30" të Forcave Ajrore Greke (HAF Hellenic Air Force), si dhe të avionit të tipit "A-10 Thunderbolt II"., i Forcave Ajrore Ushtarake të SHBA (USAF Forca Ajrore e Shteteve të Bashkuara). Me kërkesën tonë, në AIR DISPLAY morën pjesë avionët F-16 C/D Block 30 të Forcave Ajrore Helenike (HAF). Shtabi i Përgjithshëm i Ushtrisë Greke u përgjigj menjëherë se një gjë e tillë ishte e realizueshme dhe i dha udhëzime Komandës së Forcave Ajrore Taktike në Larisa (Shtabi i Forcave Ajrore Taktike Greke HTAFH, Larisa) që t'ia delegonte detyrën njërit prej njësisë nën komandën e saj dhe filloni menjëherë përgatitjet. Komanda Taktike Ajrore në Larisa i ka deleguar detyrën Skuadriljes 330 "Thunder" nga qyteti i Volos (Skuadrilja 330 "THUNDER" Baza Ajrore Nea Aghialos, Volos). Detyra u krye me tre avionë "F-16 C/D Block30" dhe u bënë dy fluturime të ndryshme. Fluturimi i parë ishte në formim (udhëheqës dhe dy ndjekës, një në të majtë dhe një në të djathtë), në një lartësi prej 500 ft (150 m) mbi tokë, në përputhje me rregulloret dhe kufizimet e tyre kombëtare. Pasi kanë fluturuar mbi pistë në një kurs prej 300°, avionët, në formacion, kanë bërë një kthesë ngjitjeje majtas dhe kanë thyer formacionin ekzistues dhe janë zhvendosur në një formacion "kolona", në drejtim të qytetit të Shkupit dhe duke u ngjitur në 2500 ft. (500 m). Ridalja në kursin e kërkuar ishte në kolonë (distanca midis çdo avioni ishte 1 Nm / 1800 m). Lloji i dytë ishte me të njëjtat elementë dhe duke u larguar nga zona e aeroportit në një kthesë ngjitjeje djathtas, duke formuar përsëri një grup dhe duke i



kthyer ata në bazën e shtëpisë. Nga ana e Forcave Ajrore të SHBA-së, ngjarjes iu dhanë dy avionë A-10 "WARTHOG Thunderbolt II". Në periudhën prej 7 deri më 14 maj, avionët janë stacionuar në aeroportin e Ohrit dhe kanë marrë pjesë aktive në stërvitjen "SWIFT RESPONSE 22". Avionët janë pjesë e skuadronit të 104-të luftarak të Gardës Kombëtare të Maryland (Skuadron e 104-të Fighter / Garda Kombëtare Ajrore Maryland 175th WING, Baza e Gardës Kombëtare Ajrore Warfield, Middle River, Maryland). Ardhja e tyre në Ohër ishte me uljen e mëparshme në Islandë (për shkak të kohëzgjatjes së fluturimit dhe pushimit të pilotëve). Pjesëmarrja e avionëve "A-10 WARTHOG Thunderbolt II" dhe shfaqja e aftësive të tyre fluturuese pasoi shfaqjen e avionit "F-16 C/D Block30" të Forcave Ajrore Helenike dhe pas ndarjes adekuate horizontale dhe vertikale u sigurua. nga kontrolli i trafikut ajror në zonën e aeroportit Stenkovec ishte në një lartësi prej 1000 ft (300 m) mbi pistën në formacion të ngushtë. Pas fluturimit mbi pistë në një kurs prej 300°, formacioni u shpërnda, duke u zhvendosur në një formacion "kolone" dhe duke i dhënë

mbështetje fiktive ajrore të ngushtë (Dry CAS - Mbështetje e Mbyllur Ajrore) për objektivat tokësore në një lartësi prej 500 ft (150 m). . Performanca e tyre, si ajo e mëparshme, u ndoq nga vizitorët me shumë vëmendje dhe kënaqësi. E gjithë ngjarja përfundoi në orën 16:00 dhe u pasua me dëgimin e avionëve dhe kthimin e tyre në shtëpinë e tyre ose në bazat e përkohshme (për avionët e huaj). Secili prej avionëve, pas ngritjes dhe për kënaqësinë e përgjithshme të atyre vizitorëve më këmbëngulës që qëndruan për të parë ngjarjen deri në fund, bëri një fluturim të ulët mbi pistë në një kurs prej 120°.

Ngjarja shkoi mirë (duke marrë parasysh numrin e pajisjeve dhe vizitorëve), kur bëhet fjalë për sigurinë e fluturimeve dhe sigurinë e përgjithshme. Sipas vlerësimeve të nikoqirëve (Aeroklubi "Stenkovec"), në aktivitet morën pjesë rreth 30.000 vizitorë. Kënaqësia ishte e dukshme në fytyrat e tyre dhe veçanërisht të lumtur ishin më të rinjtë që, natyrisht, duhet të jenë pilotët tanë të ardhshëm dhe e ardhmja jonë e aviacionit.

Dushko Stevoski  
(pilot i „Mi-24 HIND“, Skuadronit të Helikopterëve Luftarak)





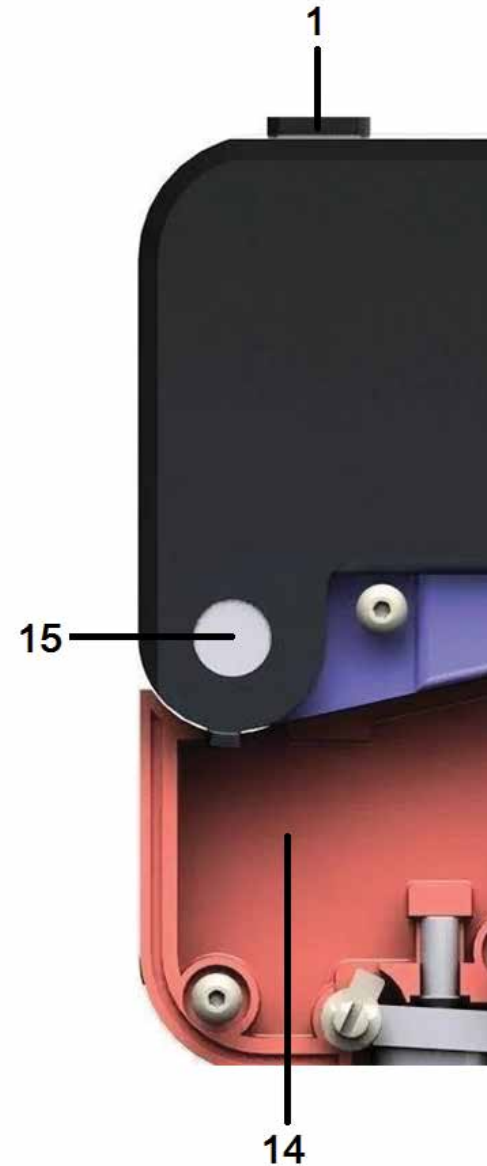


# „IC380“ – arma e fshehtë e zjarrit në formë celulari

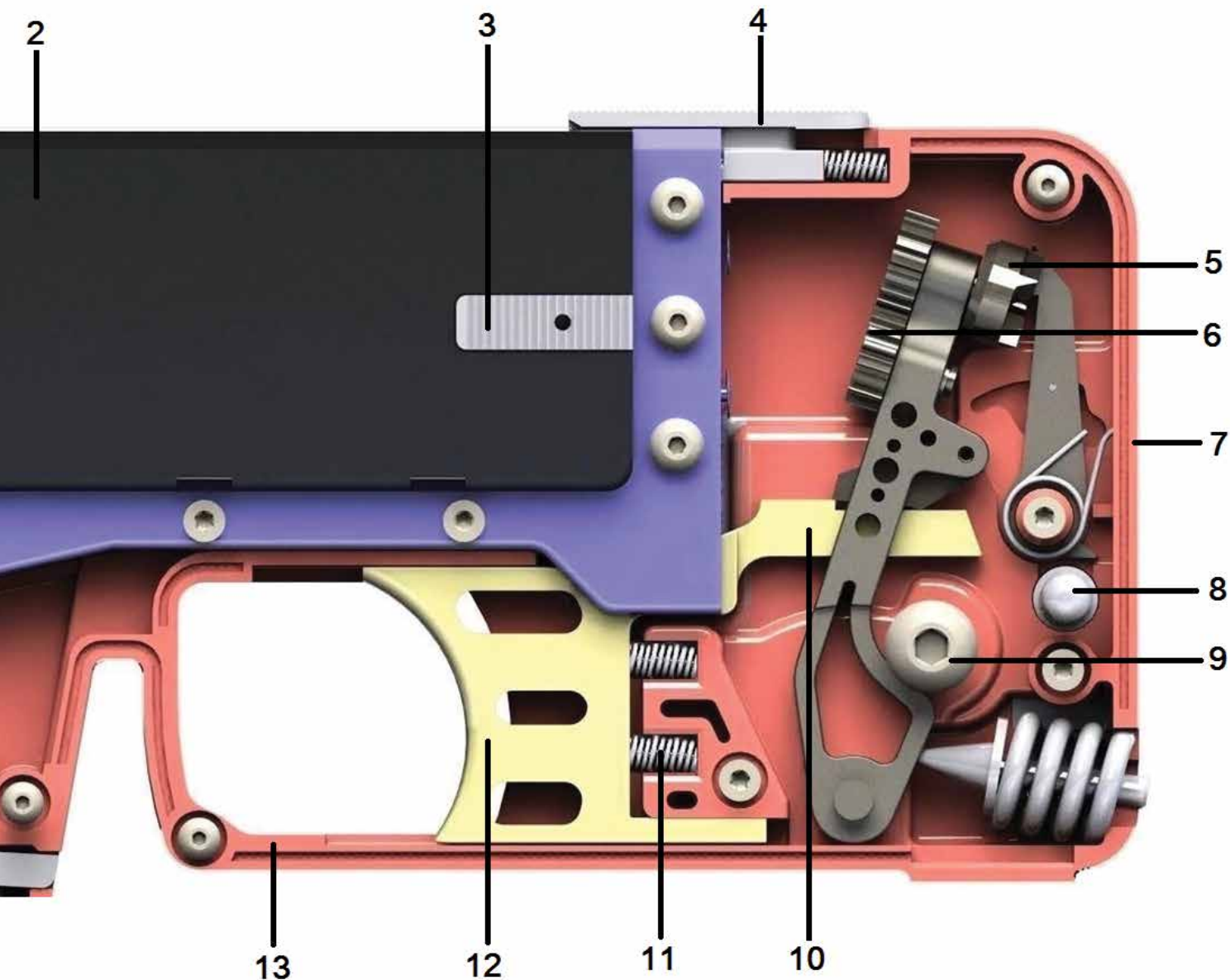
IC380“ (Ideal Conceal 380) është një pistoletë xhepi me një dorezë të palosshme që imiton në formë një smartphone. Arma është projektuar nga Kirk Kiellberg dhe është prodhuar nga kompania “Ideal Conceal Inc.” nga Minnesota, SHBA. Në thelb, IC380 është bërë në stilin e pistoletave mbrojtëse Derringer, domethënë për nga ndërtimi i përket grupit të pistoletave me dy tyta. Gjatë projektimit të armës është kujdesur që të ketë një peshë të lehtë, të jetë e thjeshtë për t'u përdorur, të mos ketë një sulmues të jashtëm në kutinë e qitjes, të jetë e lehtë për t'u fshehur. Deri më tani janë zhvilluar dy versione të pistoletës, me një mekanizëm të ndryshëm veprimi gjysmë automatik dhe dy nënversione për dy lloje municionesh, përkatësisht versionin "IC380", i cili përdor municionin .380 ACP, dhe "IC" versioni 9 mm, i cili përdor municionin 9 mm. Përndryshe, këmbëza e armës ka një mekanizëm veprimi DAO. Për ndërtimin e armës përdoret një aliazh alumini (blloku i tytës dhe gjoksi), ndërsa dy tytat, mekanizmi i brendshëm dhe doreza e montimit janë prej çeliku. Pjesët e gjoksit dhe pjesët e tjera bashkohen së bashku me ndihmën e skelës, kështu që çmontimi dhe montimi i armës kryhet vetëm me ndihmën e mjeteve. Një përfundim i anodizuar përdoret për mbrojtje të jashtme. Kur doreza e pistoletës montohet nga arma, ajo nuk mund të shkrehet, pra doreza e pistoletës ka rolin e një mbulesë sigurie me të cilën përshtatet këmbëza. Prandaj, para se të qëlloni, së pari duhet të tërhiqet doreza e pistoletës dhe të rregullohet pozicioni i saj. Gjatë gjuajtjes, ai gjithmonë ndez fillimisht tytën e sipërme, pastaj tytën e poshtme. Për të futur municionin ose zëvendësuar

municionin e shpenzuar në pjesën e sipërme të mesme të armës vendoset një levë rrëshqitëse për të përcaktuar pozicionin midis bllokut të tubit dhe kupës kryesore (gjoksit). Ka një gropë të vogël në mes të gjatësisë së levës, për ta përdorur atë si pamje mekanike të pasme. Tërheqja e levës së rrëshqitjes çliron bllokun që përmban tubat, i cili më pas "thyer" përpara. Pas këtij operacioni arrihet akses në kushinetat e plumbave në tuba dhe plumbat mund të futen. Blloku i tubit më pas zhvendoset mbrapa dhe mbyllet me kutinë që strehon mekanizmin e këmbëzës dhe goditjet e kunjave të shkrepjes. Përndryshe, në anën e majtë të bllokut me tubat, vendoset një levë rrëshqitëse, e cila është e destinuar për nxjerrjen e plumbave (predhave) nga tubat. Pas shkrepjes, për ta kthyer dorezën në pozicionin e palosur, duhet të shtypen njëkohësisht dy butonat në pjesën e sipërme të dorezës për të siguruar/ liru dorezën dhe më pas duhet të rrotullohet në drejtim të gjoksit të armës. Për të rritur saktësinë, versioni më i ri i armës, me kërkesë të përdoruesit, në pjesën e përparme të poshtme të gjoksit mund të pajiset (në brendësi) me një pamje lazer që do të aktivizohej me anë të butonave të vendosur jashtë. Ndryshe, kjo armë konsiderohet mbrojtëse dhe në praktikë përdoret vetëm në distancë të afërt, dhe rezultatet më të mira arrihen në një distancë prej rreth 6.5 m. Fakti është se trajtimi i një arme të tillë kërkon që përdoruesi të mësohet me të, por pasi të përvetësojë një rutinë të caktuar, përdoruesi mund ta tërheqë armën në dy sekonda dhe ta përgatisë për të shtënë.

Ivica Dameski



1. Shënjestra e përparme mekanike
2. Bllok alumini ku janë të vendosura dy tuba të pandryshkura të vemjosura
3. Leva rrëshqitëse, dedikuar heqjen e plumbave (gëzhjojave) nga hapësira e tubave
4. Leva rrëshqitëse për përcaktimin e pozicionit midis bllokut me tubacionet dhe kutisë bazë (krahës). Në mes, përgjatë gjatësisë së levës, ka një vrimë të vogël, për t'u përdorur si pamje mekanike e pasme
5. Përzgjedhës, i cili përcakton se cili brumë do të godasë kutinë e goditjes.



7. Strehimi (komforti) bazë i armës është prej aliazh alumini
8. Butoni për fiksimin e dorezës kur është në gjendje të shpalosur
9. Bulon për lidhje mekanike midis kasës së bazës dhe dorezës së palosshme prej çeliku
10. Leva e këmbëzës për të transmetuar forcën në mekanizmin e veprimit.
12. Këmbëza me mekanizmin e veprimit DAO
13. Mbrojtësi i këmbëzës
14. Një hapësirë boshe në të cilën, me kërkesë të përdoruesit, mund të futet/ngulitur një pamje lazer
15. Kunja e bashkimit



KARAKTERISTIKAT TAKTIKO-TEKNIKE TË „IC380“	
KALIBRI	.380 ACP
KAPACITETI I PLUMBAVE	2
GJATËSIA	140 mm
GJATËSIA E TUBIT	89 mm
GJERËSIA	19 mm
LARTËSIA I MBYLLUR	76 mm
LARTËSIA I HAPUR	131.7 mm
PESHA	520 gr
VEPRIMI MAKSIMAL EFIKAS	rreth 100m



# Avionët reaktiv gjermanë të Luftës së Dytë Botërore (1)

**Q**ë nga fluturimi i parë i vëllezërve Wright, është dashur pothuajse gjysmë shekulli për avionë reaktivë të suksesshëm, inovativë dhe operacionalë, me avantazhin e inxhinierëve gjermanë. Shtrohet pyetja, a janë motorët e avionëve e vetmja gjë e mirë që doli nga Lufta e Dytë Botërore, duke pasur parasysh efektet e tjera negative?.

Ajo periudhë e errët konsiderohet ende si "epoka e artë" e aviacionit, kur inovacioni, kreativiteti dhe teknikat e shkëlqyera inxhinierike revolucionarizuan luftën ajrore dhe ndryshuan kursin e saj. Në Gjermani, projektuesi i famshëm Hans von Ohain u angazhua në hartimin e një prej shpikjeve më progresive në botë dhe në evolucionin e aviacionit - motorin e parë operativ reaktiv. Duke përdorur këtë dizajn, ai iu bashkua Kompanisë Heinkel në Gjermani duke rezultuar në prototipin e avionit të parë me motor reaktiv të njohur si „Heinkel He 178“.

Në atë kohë, në përputhje me Traktatin e Versajës, si një marrëveshje paqeje që i dha fund zyrtarisht Luftës së Parë Botërore midis fuqive të Antantës

Kur vëllezërit Wright bënë fluturimin e parë më 17 dhjetor të 1903 me një avion dhe duke përdorur një motor si forcë motivuese, ata hapën njëkohësisht një kufi krejtësisht të ri në aviacion dhe fluturim. Gjatë Luftës së Parë Botërore, aviacioni ishte i fokusuar në misionet e zbulimit dhe mbledhjes së inteligjencës. Pak para Luftës së Dytë Botërore, në një konkurs aviacioni, inxhinierë nga e gjithë bota u sfiduan për të zhvilluar avionin më të mirë

dhe Gjermanisë, ishte përcaktuar që Gjermania të pranonte plotësisht përgjegjësinë për shkaktimin e luftës, të pranonte të dorëzonte territore, të çarmatosej dhe për të paguar dëmshpërblimet e luftës për disa vende të Antantës. Megjithatë, kjo marrëveshje nuk e arriti qëllimin e saj kryesor, që ishte sigurimi i paqes së qëndrueshme në Evropë. Në atë drejtim, për shkak të kushteve poshtëruese që u detyrua të pranonte Gjermania, vetëm pak vite më vonë u shfaq nazizmi, i cili gradualisht hodhi poshtë detyrimet e Marrëveshjes dhe shkaktoi Luftën e Dytë Botërore. Pavarësisht se Traktati i Versajës në mënyrë eksplicite e ndalonte Gjermaninë

të kishte një forcë ajrore, ata vazhduan të bënin përmirësime në dizajn, zhvillim, testim dhe prodhim në fshehtësi. Si rezultat i inxhinierisë dhe modernizimit të tyre të avancuar mirë, Luftwaffe gjermane ishte forca ajrore më e fuqishme kur filloi Lufta e Dytë Botërore, me disa modele inovative të avionëve luftarakë dhe bombarduesve. Kështu Lufta e Dytë Botërore hapi qiellin ndaj zgjuarsisë dhe krijimtarisë në të cilën inxhinierët gjermanë ishin veçanërisht të aftë.

## „Messerschmitt Me 262“

Avioni „Messerschmitt Me 262“, i quajtur „Schwalbe“ (Swallow), me motorët e tij reaktivë, shikueshmëri shumë më të mirë

në çdo drejtim në krahasim me luftëtarët e mëparshëm gjermanë dhe dizajnin e tij specifik të krahëve, ai hyri në analet e historisë dhe aviacionit si motori i parë reaktiv që fluturoi në kushte luftarake. Ishte avioni luftarak i parë operativ në botë me motor jet, i cili, në përputhje me kërkesën dhe projektin e Ministrisë së Aviacionit, mund të mbante të paktën një orë në ajër me një shpejtësi prej 850 km/h. Fluturimi i parë plotësisht i suksesshëm me motor jet ishte më 18 korrik 1942 dhe më 25 korrik 1944 u shfaq për herë të parë në një sulm ndaj një avioni britanik që fluturonte një mision zbulimi mbi Mynih.

Pilotët e bombarduesve të ritrajnuar për të fluturuar me "Me 262" u deshën vetëm tre fluturime udhëzuese dhe më pak se 5% kishin ndonjë vështirësi në rikualifikim. Avioni ishte më i shpejtë dhe më i armatosur se çdo avion luftarak i Aleatëve dhe në atë kohë ishte të paktën 185 km/h më i shpejtë se luftarak më i mirë i epokës (amerikanooveriori P-51 Mustang). Superior në ajër, "Messerschmitt Me 262" ndryshoi rrënjësisht rrjedhën e luftimeve ajrore. Me aftësitë e saj të pashembullta bombarduese, ajo ishte forca që duhej llogaritur për forcat aleate. Në ajër, pilotët e "Messerschmitt Me 262" mund të përdornin manovra efektive, kontroll maksimal të shpejtësisë me fluturim të koordinuar, gjë që ishte një avantazh i madh gjatë luftimeve ajrore. Për shkak të djegies së shpejtë të karburantit të avionit, ai la një gjurmë tymi të shkarkimit që e bëri aeroplanin "të prekshëm" ndaj forcave aleate të cilat thjesht ndoqën rrugën dhe më pas sulmuan ndërsa avioni u ul. Megjithëse puna e projektimit filloi para fillimit të Luftës së Dytë Botërore, problemet me motorët, metalurgjinë dhe mungesat e materialeve strategjike çuan në probleme të mëdha. Sulmet e aleatëve ndaj furnizimeve me karburant gjatë përkeqësimit të situatës së luftës së vonë e reduktuan efektivitetin e tij si një forcë luftarake.

Në fund të luftës ata arritën në përfundimin se "Messerschmitt Me 262" kishte një ndikim të papërfillshëm në rrjedhën e luftës si rezultat i paraqitjes së tij të vonuar dhe rrjedhimisht, numri i vogël i avionëve të vënë në shërbim. Në vitin 1945, një monster e "Messerschmitt Me 262" u kap nga Forcat Ajrore të SHBA-së. Disa nga karakteristikat e tij të projektimit, duke përfshirë dizajnin e krahut dhe armatimin e rëndë të topit të montuar përpara, u përdorën nga projektuesit amerikanë dhe britanikë në ndërtimin dhe projektet e avionëve të mëvonshëm prototipe.

## „Heinkel He 162 Salamander“

Edhe pse lufta në Evropë përfundoi më 8 maj 1945 me kapitullimin e Gjermanisë, kompania gjermane "Luftwaffe" shpalli konkurs për programin "Luftëtari i Emergjencave". Ai kishte të bënte me ndërtimin e një luftani emergjence, me një ndenjësë të vetme, prej materialesh jostrategjike dhe që mund të montohej nga punëtorë gjysmë ose të pakualifikuar. Ai u projektua dhe u ndërtua në një periudhë të shkurtër kohore dhe ishte bërë kryesisht prej druri pasi metalet ishin një material i pakët në atë kohë. U deshën vetëm tre muaj për të filluar prodhimin masiv të këtij luftarak, gjithashtu i pari avion luftarak operativ me sedilje katapultimi.

I njohur si "Luftëtari i popullit", avioni përdori pajisje uljeje me tri rrota, të cilat u vunë fillimisht në shërbim. Për shkak të mungesës së potencialit të kualifikuar njerëzor, parashikohej që me pak trajnim, pilotët fillestarë do të mund ta fluturonin atë, kryesisht në kushte luftarake ajër-

ajër, dhe kështu të kapnin kërcënimet nga forcat ajrore në hyrje. Shumë shpejt u tregua e kundërta, se për të menaxhuar këtë avion, mbi të gjitha në kushte luftarake, duhet trajtim i kujdesshëm nga pilotët me përvojë. Si rezultat, ndodhën aksidente të shaktuara nga pilotët të papërvojë, dhe kështu ky avion hyn në librat e historisë si një nga avionët luftarakë më të këqij të Luftës së Dytë Botërore.

Logjistika u bë një problem serioz për Luftwaffe, pasi mbajtja e avionëve në gjendje luftarake u bë pothuajse e pamundur. Marrja e karburantit të mjaftueshëm ishte një mision edhe më i vështirë për shkak të fushatës shkatërruese kundër objektivave të industrisë gjermane të naftës. Pavarësisht nga veçoritë inovative të dizajnit të tij, Heinkel He 162 Salamander vuante nga materiali i dobët, gjë që bëri që avioni të bëhej i paqëndrueshëm.

Dragan Pavlovski





## Transportuesi i blinduar amfib i Armatës rumune „ABC 79M”

**A**rmata rumune është operatori i vetëm i automjeteve "ABC 79 M". Në vitin 1994, Izraeli vendosi një porosi për një automjet "ABC 79 M" për qëllime prove, por nuk bëri porosi të tjera. Ushtria rumune ka vendosur automjete "ABC 79 M" në Afganistan në mbështetje të operacionit „Enduring Freedom”.

Variantet e misionit ABC 79 M përfshijnë transportues të blinduar TAB-C, TABC-79M, personel transportues të blinduar pa frëngji, mjet vëzhgimi artilerie TAB-79A PCOMA, mortajatë TAB-79AR 82 mm, TAB RCH-84"-automjet për ABH-rekonsencë, Mjeti rikuperues i blinduar TAB-79A-80", personeli i blinduar "AM 425 APC" dhe mjeti "ML-A95M" me sistem raketash "tokë-ajër".

Variantet e automjetit të blinduar janë:

- „TAB-C”, transportues i blinduar i ngjajshëm me TABC-79.
- „TABC-79M”, transportues i blinduar pa kupolë.
- „TAB-79A PCOMA”, automjet për mbikqyrje artilerike.
- „TAB-79AR”, bartës i minahedhësit 82 mm.
- TAB RCH-84, automjet zbulues ABH.
- „TCG-80”, autmjet i bilnduar për tërheqje (recovery).
- „AM 425”, version i fundit i TAV-79 ARS transportues i blinduar.
- „A95”- automjet për sistem raketor „tokë-ajër”, i bazuar në shasi „AM 42”, 5 ekuivalent me sovjetikun „SA-9”.

Transportuesi i blinduar amfib «ABC 79M» 4x4 është prodhuar nga ROMARM për të përmbushur kërkesat e Ushtrisë Rumune. Në pamje, automjeti është i barabartë me automjetin e blinduar të zbulimit sovjetik BRDM-2. Automjeti njihet më parë si TABC 79 dhe përdor një numër pjesësh automobilistike nga TAB-77 8x8 APC.

### Dizajni dhe karakteristikat e transportuesit të blinduar amfib

Transportuesi i blinduar amfib "ABC 79 M", 4x4, është prodhuar nga ROMARM. "ABC 79" është një version i modifikuar i transportuesit të blinduar të personelit "TAB-77" 8x8. Automjeti 9.2 ton është i gjatë 5.6 metra, i gjerë 2.8 metra dhe i lartë 2.3 metra. Përdor disa komponentë të përbashkët për "TAB-77". Automjeti

mund të transportojë tre anëtarë të ekuipazhit dhe katër ushtarë. Shoferi dhe komandanti ndodhen në pjesën e përparme të mjetit, përkatësisht në anën e majtë dhe të djathtë. Xhami i përparmë me dy panele mund të mbulohet shpejt me dy perde të blinduara gjatë operacioneve luftarake. Ushtarët mund të hyjnë dhe të dalin nga automjeti përmes dyerve të vogla trekëndore në të dyja



anët e bykut, dyerve në pjesën e pasme të mjetit ose përmes kapakut të vetëm në çati në anën e djathtë të ndarjes së motorit. Çelësat e qitjes në derën e pasme të djathtë u lejojnë ushtarëve të synojnë dhe të gjuajnë armët e tyre personale nga brenda automjetit. Pajisjet standarde të pajisura në automjet përfshijnë një sistem automatik të zbulimit dhe shuarjes së zjarrit, një sistem mbrojtjeje NBC, pajisje për shikimin e natës dhe një nxjerrës të montuar përpara.

Automjeti është i pajisur me një frëngji për një person në çati. Frëngjia e drejtuar me dorë është montuar me një mitraloz të rëndë "KPVT" 14.5 mm dhe një mitraloz koaksial "PKT" 7.62 mm. Mitralozit i rëndë KPVT mund të angazhojë objektiva të blinduara të lehta, sisteme armësh dhe strehimore të lehta në një distancë deri në 3000 metra. Ai gjithashtu mund të qëllojë objektiva ajrore në distanca deri në 2000 metra. Automjeti mund të pajiset

nga armët e kalibrit deri në 20 mm dhe copëzat nga granatat. Mjeti i blinduar amfib "ABC 79 M" mund të pajiset me një sistem mbrojtjeje NBC si pjesë e pajisjeve standarde.

ABC 79 M fuqizohet nga një motor turbo dizel me firmë Euro 3 i montuar në pjesën e pasme të automjetit. Motori mund të lidhet me një transmision mekanik ose automatik (me pesë përpara dhe një mbrapa) dhe të zhvillojë një fuqi prej 160 HP. Motori i automjetit është i pajisur me një parangrohës, i cili lejon motorin të fillojë në klimat shumë të ftohta.

Transportuesi i personelit të blinduar ABC 79 është plotësisht amfib, me disa përgatitje të vogla. Në pjesën e pasme të mjetit ndodhet një helikë "uji-jet", e cila e shtyn mjetin përmes ujit. Transportuesi i blinduar i personelit "ABC 79" është një version i modifikuar i transportuesit të personelit të blinduar "TAB-77" 8x8. E vetmja përgatitje që duhet bërë përpara se të futeni në ujë është ndezja e pompave të ashensorit dhe

## Arma neutralizuese „FN Smart Protector“

Në muajin tetor në panairin "MILIPOL 2021" në Paris, i destinuar për prezantimin e pajisjeve dhe armëve për policinë dhe shërbimet e sigurisë, kompania belge e njohur botërore "FN Herstal" prezantoi armën e saj të re novatore konceptuale neutralizuese „FN Smart Protector“. Arma e re mbrojtëse është menduar për përdorim në distanca të vogla dhe shumë të vogla ndërhyrjeje kur vepron kundër një personi të paarmatosur ose disa personave. Në thelb, arma përbëhet nga 3 pjesë kryesore, përkatësisht: lëshuesi "FN306", sistemi i njohjes së fytyrës "FN VictoR-SP" dhe shikimi kolimator me pika të kuqe (red dot). Hedhësja "FN306" në të cilën është vendosur municioni ka 5 tuba nga të cilët shkrehet municioni special "FN SP" me kalibër 12.55 mm. Efekti i municionit special "FN SP" është i ngjashëm me efektin e një shkopi mbrojtës (fuqia rreth 30 xhula). Sistemi i njohjes së fytyrës "FN VictoR-SP" është një sistem inovativ asistence sigurie, i destinuar për regjistrimin dhe analizimin e imazheve të mjedisit (në kohë reale), me qëllim që të njohë format e njeriut dhe të karakterizojë në mënyrë specifike pjesët e trupit (zonë e autorizuar për veprim ose zonë e kufizuar). Për shembull, nëse gjatë synimit sistemi njeriut është në një zonë përjashtimi, si p.sh. një kokë njeriu që synohet, sistemi njofton gjuajtësin ose e bën armën neutralizuese jofunksionale. Me këtë armë, praktikisht është e mundur një zgjidhje e sigurt, për të ruajtur integritetin fizik të individit ndaj të cilit veprohet.

Ivica Dameski

KARAKTERISTIKAT DHE SPECIFIKIMET E PËRGJITHSHME TË AUTOMJETEVE „ABC 79“	
VERSIONI	Automjet i blinduar me rrota
VENDI I PRODHIMIT	Rumani
PRODHUES	ROMARM
KONFIGURACIONI	4x4;
SEDILJE	3+4
PESHA	9,2 ton
GJATËSIA	5,6 metra
GJERËSIA	2,8 metra
LARTËSIA	2,34 metra
ARMATIM	CROWS with MG 14,5 mm, coaxial MK PKT 7,62mm
MOTORI	Dizel motor Euro 3 type
AUTONOMIA E VARGUT	700 km
SHPEJTËSIA MAKSIMALE NË RRUGË	95 km/h
TEJKALIM I PENGESËS	deri në 32%
TEJKALIM I PENGESËS ANËSORE	28%
TEJKALIM I PEJGESËS UJORE	Amfibe

opsionalisht me një stacion armësh me telekomandë (RCWS) të montuar në çatinë e frëngjisë. Konfigurimet e tjera të armatimit përfshijnë integrimin e një sistemi raketash të drejtuar kundër tankeve (ATGM) dhe mortajave 81 ose 82 mm. Shoferi dhe komandanti pajisen me kapakë një-copëshe me mbulesa. Automjeti është i pajisur me katër periskopë ditorë për vëzhgim përpara dhe anash. Komandanti ka një reflektor infra të kuq të montuar në çatinë e mjetit. Reflektori mund të operohet nga brenda automjetit.

Mbrojtja e automjetit përmban një byk çeliku plotësisht të salduar. Automjeti mund të mbrojtë ekuipazhin nga zjarri

ngritja e vozitjes nga shoferi. Kur automjeti është duke lëvizur në tokë, lopata tërhiqet dhe ruhet në pjesën më të pjerrët përpara të trupit. Sistemi qendror i rregullimit të presionit të gomave i lejon shoferit të rregullojë presionin e gomave nga sedilja ndërsa automjeti është në lëvizje. Makina ka një shpejtësi maksimale prej 95 km/h dhe një distancë prej 700 km. Mund të kapërcejë një pjerrësi maksimale prej 32° dhe një pjerrësi maksimale anësore prej 28°. Operatori i vetëm i këtyre automjeteve është Armata e Rumanisë dhe të njejtat kanë qenë pjesë e misionëve në BeH dhe Afganistan.

Idriz Idrizovski





# A mund inteligjenca artificiale të ndalojë përhapjen e lajmeve të rreme

**N**ë kohën e sotme dezinformatat filluan të përdoren edhe në luftë, por edhe në strategjinë e luftës. Por, është i padiskutueshëm fakti që ky fenomen intenzifikohet me përdorimin e teknologjive të mençura dhe me rrjetet sociale. E gjitha kjo u bë shumë e rëndësishme për faktin se këto teknologji të komunikimit sigurojnë relativisht mënyrë të buxhetit të ulët, të barrierave më të vogla, për përhapjen e informatave. Çështja është se a ka mundësi ky problem i prodhuar teknologjik të zgjidhet poashtu me përdorimin e teknologjisë.

Zhvillimi i vazhdueshëm i zgjidhjeve teknologjike, si që është inteligjenca artificiale, mund të jetë pjesë e zgjidhjes. Nga perspektiva psikologjike, ekspozimi i vazhdueshëm i informatës së njejtë e bën më të besueshme vetë informatën në të cilën shumica beson. Kur inteligjenca artificiale e detekton dezinformatën dhe e zvoglon frekuencën e qarkullimit të saj, mund t'a ndalojë ciklin e shpërndarjes së avancuar të informatës. Megjithatë edhe përkundër ndihmës së inteligjencës artificiale, kjo mbetet e pasigurtë. E para, zbulimi i vazhdueshëm bazohet mbi vlerësimin e tekstit (përmbajtjes) dhe rrjetit social, në mënyrë që të përcaktohet kredibiliteti i informatës. Edhe përkundër përcaktimit apo vërtetimit të prejardhjes së burimit

dhe shpërndarjes së lajmeve të rreme, problem bazë ka të bëjë me atë se si inteligjenca artificiale e verifikon natyrën e vërtetë të përmbajtjes së informatës. Parë në aspektin teorik, në rast se sasia e të dhënave rreth trajnimit është e mjaftueshme, modeli i klasifikimit i mbështetur nga inteligjenca artificiale do të mund të interpretonte faktin se a ka mundësi që një artikull përmban apo jo, lajme të rreme. Megjithatë, realiteti ka të bëjë me faktin se bërja e dallimeve të këtitlla kërkon njohuri paraprake politike, kulturore dhe sociale, apo kërkon një logjikë të shëndoshë, ku tek algoritmet e përpunimit të gjuhës së natyrshme, mungon gjithnjë e më shumë. Përveç kësaj, lajmet e rreme mund të jenë shumë të nuancuara kur ndryshojnë me qëllim, në mënyrë që të trasohen si të vërteta, por ë vete përmbajnë informata të rreme apo manipulative. Inteligjenca artificiale shpesh herë i diferencon temat, ku në vend se me të vërtetë të përcaktohet çështja e autenticitetit, ndodh e kundërta. Për shembull, artikujt që kanë të bëjnë me virusin COVID-19 kanë besueshmërinë më të madhe të jenë të shënjuara si lajme të rreme, se sa lajmet apo artikujt e temave tjera. Propozim-zgjidhje do të jetë punësimi i njerëzve të cilët do të punojnë së bashku me inteligjencën artificiale, në mënyrë që të vërtetojnë autenticitetin e informatave. Për shembull, në vitin 2018,

Ministria e Mbrojtjes e Lituanisë zhvilloi program për inteligjencën artificiale që i shënon dezinformatat në afat prej dy minutave pas publikimit të tyre, duke i dërguar këto raporte deri te specialistët për analizë të mëtejshme. Kontrollimi i shpërndarjes së lajmeve të rreme, në disa raste mund të merret si censurë dhe kërcënim për lirinë e shprehjes dhe të shprehurit. Edhe njeriut mund t'i vijë rëndë të gjykojë se informata është apo nuk është e rreme. Kush dhe si e përcakton definicionin e lajmeve të rreme? Si të sigurohemi se filtrate e inteligjencës artificiale nuk do të na shpiejnë në drejtim të kurthit të rreme pozitiv dhe në mënyrë të parregullt ti shënojnë informatat si të rreme për shkak të lidhshmërisë së të dhënave? Sistemi i inteligjencës artificiale për identifikimin e lajmeve të rreme mund të ketë aplikacione "dashakeqe". Qeveritë autoritative për shembull, kanë mundësi që ta shfrytëzojnë inteligjencën artificiale si arsytim për të arsytuar heqjen apo largimin e cilitdo anëtarë, apo t'i padisin individët që nuk u përshtaten autoriteteve qeveritare. Edhe pse e gjitha kjo është një thikë me dy teha, definitivisht ia vlen që të shtohen resurset në luftë kundër dezinformatave, duke e përdorur inteligjencën artificiale, por me kujdes dhe transparencë, duke pas parasysh edhe pasojat potenciale.

Mr. Zorica Stojkova



# „Macchi M.C. 202”

**D**ihet pak se Italia ishte e aftë të prodhonte një avion që jo vetëm ndiqte tendencat e përmirësimit dhe modernizimit të vazhdueshëm të karakteristikave të fluturimit, por në krahasim me disa nga luftëtarët aleatë dhe madje edhe gjermanë, Macchi M.C.202 ishte shumë më superior. Gjegjësisht, Italia, edhe para fillimit të Luftës së Dytë Botërore, kishte pajisje të vjetruara, por kjo nuk e pengoi të fitonte disa fitore në Afrikën Veriore dhe Etiopi. Megjithatë, kur forcat luftarake të Italisë u kundrvunë me forcat e armatosura britanike në fushën e betejës, humbjet e rëndësishme filluan të shumohen. Doktrina joadekuate, mungesa e modernizimit në kohë dhe gjendja e përgjithshme e teknologjisë dhe teknikës luftarake ishin arsyt kryesore për dështimet e shumta të forcave të armatosura të Italisë. Megjithatë, pavarësisht dështimit të përgjithshëm të sistemit ushtarak italian, Forca Ajrore Italiane arriti të ruajë integritetin dhe krenarinë e saj duke prodhuar „Macchi M.C. 202”.

## Dizajni

Emri i plotë i avionit është 'Macchi M.C. 202 Folgore', ku 'Folgore' do të thotë 'Rrufeja', dhe është i njëjti emër i një prej avionëve luftarakë-bombardues

Megjithëse Italia nuk është aq e përgatitur dhe njihet më shumë për qasjen e saj letargjike ndaj luftës, një luftë në të cilën shumica e betejave zakonisht përfundonin me disfatë, ajo prodhoi gjatë Luftës së Dytë Botërore një nga gjuetarët më të mirë, edhe pse jo aq të famshëm – „Macchi M.C. 202”

aleatë më të suksesshëm "P-47 Thunderbolt". Avioni është projektuar nga Mario Castoldi dhe është bazuar në dizajnin e një avioni që është krijuar para luftës, përkatësisht "C 200 Saetta". Ndryshe nga avioni "C 200 Saetta", "Macchi M.C. 202" u vu në lëvizje nga një motor i bazuar në modelin gjerman të "Daimler Benz DB 601A" dhe kishte një dizajn aerodinamik që lejonte më pak rezistencë dhe karakteristika më të mira të fluturimit aeronautik. E gjithë korniza e avionit ishte e ndërtuar prej metali. Dizajni i bishtit, stabilizuesve horizontalë dhe krahëve u bazuan në një dizajn shumë konvencional. Skeleti i krahëve ishte ndërtuar me 23 brinjë. Nën krahë ishin rrotat e avionit, të cilat tërhiqeshin në aeroplan në drejtim të brendshëm me ndihmën e makinerive hidraulike, ndërsa rrota e pasme ndihmëse, e vendosur në bisht, ishte e fiksuar. Avioni italian fuqizohej nga një Alfa Romeo RA 1000 R.C. 41 – I Monsone", i cili, nga ana tjetër, fuqizohej nga tre helikë "Piaggio P1001". Ky konfigurim shkaktoi një

efekt shumë të padëshirueshëm të rrotullimit të pakontrolluar të avionit në fluturim. Pas disa testeve në përpjekje për të gjetur problemin, Castoldi arriti në përfundimin se kthimi i avionit po ndodhte në drejtimin majtas, kështu që zgjidhja përfshinte zgjatjen e krahut të majtë me 21 centimetra. Ftohësi i vajit të avionit ndodhej nën hundën e avionit, ndërsa radiator kryesor i ftohjes së motorit ishte i vendosur nën strukturën qendrore. Kabina e pilotit hapej anash. Ulësja e pilotit ishte e përforcuar, ndërsa mbështetësja e kokës e pilotit ishte në formën e shkronjës "T" në drejtim të kundërt, gjë që lejonte një pamje më të madhe anësore dhe komoditet të pilotit. Pas ulëses së pilotit kishte një pllakë shtesë të përforcuar për mbrojtje nga municionet e topave. Pas pllakës së përforcuar ishte një rezervuar karburanti me një kapacitet prej 80 litrash. Përkatësisht, rezervuari kryesor i karburantit ndodhej pas motorit të avionit dhe nën armatimin kryesor që ndodhej në hundën e avionit. Rezervuari kishte një kapacitet

karburanti prej 270 litrash. Në rrënjët e krahëve u vendosën rezervuarë shtesë me një kapacitet prej 40 litrash. Të gjitha tanket kishin vetëm veçori mbyllëse. Avioni ishte i aftë për rezervuarë shtesë të jashtëm me një kapacitet prej 80 litrash, të vendosura në krahë të jashtëm. Armatimi kryesor i avionit ishte vendosur në hundën e avionit. Ky ishte një konfigurim i dy mitralozëve me kalibër 12.7 mm, me një kapacitet maksimal prej 800 copë municionesh. Variantet e mëvonshme të avionit u projektuan me një palë mitralozë shtesë të vendosur në rrënjët e krahëve. Këta mitralozë kishin një kalibër 7.7 milimetra. Megjithatë, 1000 fishekë shtesë të municionit për këtë palë mitralozë krijuan një peshë shtesë prej 100 kilogramësh. Më shpesh, pilotët i hiqnin këta mitralozë në mënyrë që të fitonin manovrim më të madh me koston e fuqisë së zjarrit dhe peshës më të ulët. Ndër të tjera, mitralozët me kalibër 7.7 milimetra në vitin 1942 nuk kishin pothuajse asnjë efekt në avionin e atëhershëm armik. Qëllimi i aeroplanit ishte i shkëlqyer dhe punonte në parimin e reflektimit. „Macchi M.C. 202 Folgore” ishte e pajisur me shënjestër „San Giorgio” në të djathtë. Asi australian Clive Caldwell pohoi se nëse Macchi M.C. 202” ishte i pajisur me armatim më të rëndë, do të ishte superior ndaj gjermanit “Messerschmitt Bf 109”. Në gjysmën e parë të luftës, megjithëse avioni ishte i armatosur me dy mitralozë standardë 12.7 mm, municioni i tyre ndryshonte nga ai gjerman dhe mbi të gjitha ai amerikan. Ai kishte fishekë me gjatësi 81 mm, në ndryshim nga kalibri amerikan 12.7 mm që përdorte municion me fishekë 99 mm të gjatë. Ky segment ishte vendimtar në fuqinë goditëse të gëzhgjës. Avioni kishte një frekuencë të qitjes prej 1080 fishekësh në minutë, ose 18 fishekë në sekondë. Kjo ishte shumë solide për atë kohë. Ka shumë dokumente dhe deklarata të regjistruara nga pilotët kryesorë të Luftës së Dytë Botërore se avionët italianë ishin çuditërisht të shkëlqyer në manovrimin e tyre. Dizajni i tij "i mprehtë" siguroi sulme shkatërruese "zhytjeje". Pavarësisht armatimit relativisht të dobët në krahasim me luftëtarët aleatë, avioni përfaqësonte një kundërshtar më se të denjë për të cilin aleatët zhvilluan taktika të veçanta luftarake. Megjithatë, përveç karakteristikave të shkëlqyera, avioni kishte edhe disa mangësi,



KARAKTERISTIKAT KRYESORE TË „MACCHI C. 202 CB”	
EKUIPAZHI	1
GJATËSIA	8,85 metra
GJERËSIA E KRAHËVE	10,58 metra
LARTËSIA	3,49 metra
MOTORI	Motor në një linjë „Alfa Romeo RA.1000 R.C.41-I Monsoni” me 12 cilindra (ftohje me ndihmë të materies së lëngshme) dhe aftësinë për të zhvilluar 1159 kuaj fuqi
SHPEJTESI MAKSIMALE	600 kilometra në orë
GAMA OPERACIONALE E FLUTURIMIT	765 kilometra
LARTËSIA MAKSIMALE E FLUTURIMIT	11500 metra
ARMATIMI	Dy mitralozë „Breda-SAFAT” me kalibër prej 2,7 milimetra dhe kapacitet të municionit prej 400 copa Dy mitralozë „Breda-SAFAT” me kalibër prej 7,7 milimetra dhe kapacitet të municionit prej 500 copa.



me të cilat pilotët italianë duhej të përshtateshin. Edhe pse avioni ishte në kategorinë e avionëve "të lehtë", ai ishte sërish 300 kilogramë më i rëndë se ai gjerman "Bf - 109 E". Mekanizmi i mbushjes së municionit të mitralozit shpesh bllokohej si rezultat i

dridhjeve të mëdha të shkaktuara nga motori. E meta tjetër ishte radioja joadekuate dhe tendenca e saj për të mosfunksionuar. Këto ishin disa nga disavantazhet me të cilat jetonin pilotët. Sidoqoftë, pavarësisht kësaj, avioni ishte përpara kohës së tij për sa



i përket performancës dhe manovrimit. Pothuajse të gjithë asat italianë gjatë Luftës së Dytë Botërore ishin pilotë Macchi M.C. 202”, ku përfshihen Adriano Visconti, Luigi Gorini, Franco Luchini, Franco Bordoni dhe asi italian me më shumë avionë të rrëzuar, Teresio Vittorio Martinoli, i cili pati 22 fitore individuale, 2 të mundshme dhe 14 të përbashkëta. I vetmi që iu afrua këtij numri ishte kapiteni Franco Luchini, i cili ka 21 fitore individuale. Lucchini u qëllua ndërsa po kryente një sulm manovër ndaj një formacioni të bombarduesve aleate B-17 mbi Gerbini, Sicili.

### Variantet

Megjithëse ka pasur shumë përpjekje dhe eksperimente për të modifikuar avionin, në vijim janë disa nga variantet më të zakonshme dhe të suksesshme të „Macchi M.C. 202”.

### „Macchi C. 202”

Ky variant ishte i pari që kishte një çift automatikësh 7,7 mm të vendosur në rrënjët e krahëve të vendosur në fabrikë. Më pas, një pleksiglas i përforcuar përpara u instalua në kabinën e pilotit.

### „Macchi C. 202 AS & CB”

Ky variant ishte menduar për shërbim në Afrikën e Veriut, duke pasur një filtër të vendosur në fabrikë kundër pluhurit dhe rërës së shkretëtirës. Kjo shtesë nuk ndërhyri në performancën e avionit, kështu që shpejt u bë një përmirësim standard i fabrikës në prodhim. Mbahteset e jashtme të bombave dhe tanke u përfshinë gjithashtu në këtë variant.

Dimitar Danevski

### Pushkë gjahu „Kallashnikov MP-155 Ultima“

Një nga armët e zjarrit më të reja dore të koncernit rus “Kalashnikov” është arma e gjahut gjysmë automatike “MP-155 Ultima” me dizajn futuristik. Ndryshe nga armët e tjera moderne të zjarrit që janë zhvilluar si modulare, për të pranuar shumë pajisje shtesë (pamje optike ose termike, pamje lazer dhe të tjera), kjo pushkë modulare ka shkuar një hap më tej, domethënë një kompakt modern është integruar në pushkë pajisje kompjuterike-dixhitale. Mekanizmi i armës klasike gjysmë automatike të provuar “M-155” u mor si bazë për zhvillimin e “MP-155 Ultima”. Përveç çelikut, për të bërë prapnicën përdoret aliazh alumini T7075 dhe një polimer shumë i qëndrueshëm. Kutia polimer me stok janë të tipit modular dhe në to janë të integruara elektronikë të shumtë. Nëse është e nevojshme, stoku mund të hiqet dhe pushka mund të përfundojë me një dorezë pistolette. Praktikiht, pushka është e pajisur me një sërë pajisjesh, si mini kompjuter me ekran të vogël LCD, bateri, lidhje Wi-Fi dhe Bluetooth, busull dhe GPS, port USB, softuer të përshtatshëm etj. Falë këtij konstruksioni, ekrani LCD mund të shfaqë një orë dixhitale, kronometër, numërues të goditjeve, tregues të fishekut dhe më shumë. Shumica e binarëve “Picatinny” që janë në armë mund të montohen: kamera e synimit, shikimi kolimator, shikimi me lazer, drita taktike dhe pajisje të tjera sipas dëshirës së përdoruesit. Avantazhi i kësaj arme është aftësia për të regjistruar ose fotografuar të shtënat dhe për t'i analizuar ato më vonë (koha e reagimit, numri i të shtënave, numri i goditjeve, etj.), si dhe ato mund të përcillen në një smartphone ose një kompjuter tjetër. Në varësi të versionit të pushkës, nëse ajo ka një dorezë pistolette apo një stok, gjatësia e armës është nga 810 mm në 1020 mm, dhe gjatësia e tytës është 510 mm. Arma përdor municion 12/76, nga të cilat karikator tuba mund të mbajë 6 fishekë, plus një fishek në tytë. Peshë e pushkës është 4.2 kg. Në varësi të llojit të fishekëve, diapazoni efektiv i armës mund të jetë nga 50 m në 70 m.

Ivica Dameski



Përdorimi praktik i lëndëve shpërthyese për qëllime ushtarake ka qenë gjithmonë i kushtëzuar nga ekzistenca e sistemeve të ndryshme të armëve, të cilat, në varësi të detyrave luftarake në kushte të caktuara, duhej të realizoheshin në mënyrë efektive

## Termet e përgjithshme të municionit



**N**ë përgjithësi, kur merret dhe analizohet ndonjë sistem armatimi, mund të konkludohet se municioni përfaqëson vetëm një element ekzekutiv të sistemit, pra vetëm një element që synon të realizojë detyrën bazë për të cilën ka për synim sistemi. Në të njëjtën kohë, nuk është aspak e rëndësishme nëse sistemi është klasik apo raketë, por është e rëndësishme që sistemi të ketë një raketë që duhet të lëshohet/ të hidhet në një distancë të caktuar nga objektivi për të kryer detyra të tilla si shkatërimi, neutralizimi etj. Prandaj, kur flasim për termin “municion”, mund të themi se municioni i një sistemi armatimi përfaqëson predhën me të gjithë elementët për lëvizjen e saj, drejtimin, stabilizimin në fluturim dhe elementet për veprimin në objektivi. Ndryshe nga elementët e tjerë të sistemit të armatimit, municioni është një burim energjie i disponueshëm, veprimi i të cilit zgjat një kohë shumë të shkurtër. Nga këtu burojnë e gjithë delikatesa dhe kompleksiteti në prodhim dhe ruajtje, ruajtje dhe mirëmbajtje, pra siguria në përdorimin praktik të municioneve. Elementet e municioneve mund të ndërtohen në mënyra të ndryshme dhe shpesh mund të variojnë nga montime shumë të thjeshta deri te montime dhe pajisje shumë komplekse, por, në thelb, qëllimi i tyre është i njëjtë. Duke folur në përgjithësi, elementët e municionit mund t'i kategorizojmë sipas sa vijon: elementet shtytëse të predhave (ngarkesat pluhur, motor raketash, etj.); elemente për aktivizimin e ngarkesës shtytëse ose elemente për ndezje (tapa goditjeje, elektrokapsula, ndezës

etj.); elementet e drejtimit të raketave (unazat udhëzuese, udhëzuesit, sistemet elektronike të kontrollit të fluturimit, etj.); elemente për stabilizim gjatë fluturimit të raketës (krahët dhe elementët për sigurimin e rrotullimit: unaza udhëzuese, grykë të prirur, etj.); elemente për efektin e predhës në objektivi (mbushja e predhës, jeleku etj.), elemente për aktivizimin e predhës në objektivi (Iloje të ndryshme çakmakësh, etj.). Përveç elementëve të lartpërmendur dhe, natyrisht, më të rëndësishëm, disa lloje municionesh mund të kenë elementë të tjerë përbërës që përmirësojnë performancën e caktuar operacionale të të njëjtit. Elementë të tillë mund të jenë: predha (për municionet klasike të këmbësorisë dhe artilerisë), gjurmuesit (për gjurmimin vizual ose optik të fluturimit të predhës), kapak balistik (për formësimin aerodinamik të predhës) dhe

vetëshkatërrues (për vetëshkatërrimin e predhës në rast se humbet qëllimi). Në foto është paraqitur një skemë e municionit klasik të artilerisë, në të cilën shihet se elementi kryesor i municionit është predha, e cila duhet të hidhet - një gjuajtje në një distancë të caktuar për të kryer efektin e duhur si: shkatërrues, ndriçues, i tymosur, ndezës apo të tjera. Në mënyrë të ngjashme mund të shfaqen edhe pjesa tjetër e bllok-diagrameve për lloje të tjera municionesh, si p.sh.: municione për mortaja, për hedhës dore, municione raketash etj.). Variantet e ndryshme të ndërtimit të elementeve të municionit mund të vërehen më lehtë nga një analizë krahasuese e municionit për tre sisteme të veçanta të armëve: raundin e artilerisë, minën e lëshimit dhe predhën e raketës.

Sllavço Kuzmanoski



Blok diagram i municionit klasik artilerisë



# Sfurku – Arma primitive e cila përdoret edhe sot

**K**ush nuk ka luajtur të paktën një herë me këtë “lodër të rrezikshme”! Sa miq janë lënduar, ndërsa ne kemi luajtur me pirun me qëllimet më të mira? Ndryshe nga sfurku prej druri me rrip gome që të gjithë e njohim që nga fëmijëria, sfurku i lashtë përbëhej nga një rrip i vetëm me një mbajtës rakete të lidhur në dy fije lëkure, këрпи, fije ose zorrë të përdredhur. Predha vendosej në kushinetën e cila mbahej me një rrip dorë, dy skajet e montuara të pirunit mbareshin në dorën tjetër. Duke zgjatur krahun e lirë, njeriu do të synojë objektivin dhe më pas do të bëjë një lëkundje të trefishtë sipër. Duke lëshuar njërin skaj të skajeve të pirunit, predha, e bartur nga forca centrifugale, do të hidhej. Gurët e rrumbullakët që gjendeshin lehtësisht në natyrë, në breg të detit apo lumit, në fillim përdoreshin si predha për pirunin. Me kalimin e kohës, filluan të prodhoheshin kokrra me peshë të veçantë dhe formë specifike, të projektuara për të siguruar më pak rezistencë ajri dhe në të njëjtën kohë për të rritur shpejtësinë dhe rrezën, e në këtë mënyrë efikasitetin e armës. Janë të njohura mostrat e kokrrave nga lloje të ndryshme gurësh, nga magnetiti, hematiti, dioriti dhe

Sfurku është ndoshta një nga armët më të vjetra të njohura për njeriun. Përdorimi i tij daton që nga koha e bashkësive primitive njerëzore, deri në ditët e sotme. Kjo armë, së bashku me përdorimin e shtizës, harkut, thikës dhe topuzit, është ndër ndryshimet revolucionare në teknologjinë e armëve që pasuan gjatë periudhës së Mesolitit (12000 – 8000 p.e.s.)

materiale të tjera të forta, por edhe nga dheu i pjekur, plumbi dhe bronzi. Sfurku si një armë e nomadëve dhe barinjve, e përdorur kundër kafshëve që sulmonin tufat, mund të përdorej kudo për të sulmuar ose mbrojtur qytetet e fortifikuara, kundër karrocave dhe kalorësisë. Nga rruga, përmendja më e vjetër e pirunit mund të gjendet në Bibël, e cila përshkruan luftën midis bariut David (mbreti i ardhshëm) dhe luftëtarit filistin Goliath, i mbrojtur nga forca të blinduara të rënda. Gama e sfurkut të lashtë në duart e një shigjetari të aftë dhe në kushte ideale të motit mund të jetë deri në gjysmë kilometri. Në rrethana luftarake, të cilat zakonisht janë larg idealit, mund të pritej një rreze prej rreth 200 metrash ose më shumë, e cila gjithashtu varej nga madhësia e pirunit, pesha dhe forma e predhës, si dhe rrethana të tjera të shumta (shfaqja e terreni, forca dhe drejtimi i erës etj.). Predha guri me madhësi të një grushti të

rëndë të hedhur nga një sfurk mund të shkaktojnë fraktura serioze të kockave në kokë, gjymtyrë ose gjoks. Në kohët e mëvonshme, pirunja u përdor me sukses në betejat me kundërshtarët e blinduar. Të shtënat me predha që binin në një hark të lartë ishin veçanërisht efektive kundër mbrojtësve të mureve fortifikuese të vështirë për t'u arritur.

Në ushtrinë e Perandorisë Romake, kryesisht mercenarë të huaj punësoheshin si kalorës. Romakët si dhe grekët morën përsipër përdorimin e pirunit nga Orienti. Ndonëse në dukje naive dhe ndoshta për kuptimet e sotme, një armë primitive, megjithatë, kokrrat e hedhura nga piruni gjatë antikitetit luanin një rol shumë serioz në luftëra. Duke derdhur një shi predhash mbi ushtarët e armikut në sulm ose mbrojtje, disa prej të cilave ishin të rënda deri në disa qindra gramë, harkëtarët me pirunë penguan dhe ngadalësuan përparimin e armikut,

duke i shkaktuar armikut humbje të rënda, që përbën një mbështetje të rëndësishme për forcat kryesore ushtarake. Në taktikat ushtarake të romakëve, rolin e trupave ndihmëse luanin çetat e harkëtarëve me sforc, të cilët së bashku me harkëtarët, shtizat dhe ekuipazhet e makinerive të ndryshme hedhëse përgatitën një sulm ndaj këmbësorisë së rëndë dhe kalorësisë, duke çorganizuar linjat e betejës së armikut. Ndryshe nga këmbësoria e armatosur rëndë që duhej të mbante një formacion të qëndrueshëm, trupat e armatosura lehtë dolën pas vijës së parë të betejës dhe sfiduan armikun. Njësitë e harkëtarëve me pirunë përdorën kryesisht predha prej qeramike dhe plumbi dhe disi më rrallë prej guri. Rruazat e bigës qeramike bëheshin zakonisht në madhësinë e vezës së pulës. Supozohet se për shkak të peshës së tyre të lehtë (50-200 gram) dhe brishtësisë, këto raketa nuk mund të përfaqësonin një armë vdekjeprurëse në luftë. Ata kishin një avantazh ndaj tyre, për arsye logjistike dhe luftarake. Që nga ajo kohë, historia mbeti se detashmentet e mercenarëve me harkëtarë katran u përdorën gjithashtu në betejat detare në përgatitje për zbarkimin në një breg ose anije armike. Njësitë e armatosura me sforc u përdorën gjithashtu në mënyrë ideale për të luftuar elefantët e luftës. Edhe ato kafshë të stërvitura mirë që depërtonin pa mëshirë nëpër linjat e armikut, do të panikoheshin nën breshërinë e vazhdueshme të kokrrave të vogla të hedhura nga një sforcë. Elefantët e tërbuar pastaj do të iknin pa i dalluar trupat e tyre nga ato të armikut.

Një armë e veçantë dhe e heshtur, një nga më të vjetrat që ka njohur njerëzimi. Nuk kishte nevojë për industri armatimesh dhe pajisjesh, fabrika municioni e kështu me radhë. Dikur nga një pemë me pirun, sot nga materialet më të mira, të përbëra, dikur hidheshin gurë dhe tani mund të hidhen ampula me gaz lotsjellës, helme ushtarake, topa metalikë dhe gjithçka që mund të fluturojë. Një pirun është një armë që i jep energji kinetike një predheje duke përdorur energjinë potenciale të shiritave të shtrirë të bashkangjitur në një pemë në formë piruni. Piruni përdoret për argëtim, gjueti, hedhje sendesh të ndryshme, por edhe si armë

e ushtarakëve dhe policisë. Për shkak të padëgjueshmërisë, padukshmërisë dhe saktësisë, përdoret edhe si armë për njësitë speciale. Ato janë të vogla, të lehta dhe relativisht të lira. Ato mund të shkaktojnë lëndime serioze apo edhe vdekje. Nuk është e vetmja armë e bazuar në tension, kështu që mund të thuhet se është një i afërm më i vjetër i katapultave dhe harqeve të ndryshme. Përparësitë e pirunit janë shumë domethënëse: predha arrin shpejtësi deri në 120 metra në sekondë. Prodohet thjesht, edhe në kushte shtëpiake, dhe mund të përdorë çdo gjë që ka çdo lloj aerodinamike – nga gurët, topat e materialeve të ndryshme, deri të municionet speciale. Nuk kërkon asnjë

vazhdon në një sforcë krahët e të cilit janë në një kënd të caktuar. Në skajet e krahëve janë ngjitur shirita shtrëngues, zakonisht prej gome ose ndonjë materiali tjetër elastik. Ato shërbejnë për të kthyer energjinë potenciale të fituar nga tensionimi në energjinë kinetike të predhës. Këto dy shirita në mes kanë një lëkurë eliptike ku predha vendoset dhe mbahet para dhe gjatë nxjerrjes. Tradicionalisht, pirunët janë bërë prej druri (arre, qershi, jargavan dhe lloje të tjera të forta). Një degë e re, e gjallë zgjidhet për t'u bërë. Pas prerjes, dega pastrohet nga lëvorja dhe thahet për një javë e mbështjellë me një leckë. Degë e tharë trajtohet me letër zmerile. Distanca midis



Arma u përdor nga hebrejtë e lashtë, egjiptianët, asirianët dhe popujt e tjerë orientale nga të cilët piruni u transferua te grekët dhe romakët. Nga rruga, përmendja më e vjetër e pirunit mund të gjendet në Bibël, e cila përshkruan luftën midis bariut David (mbreti i ardhshëm) dhe luftëtarit filistin Goliath, i mbrojtur nga forca të blinduara të rënda

burim energjie artificiale, vetëm forcën e shigjetarit. Ai gjithashtu dallohet nga një shpejtësi relativisht e lartë veprimi. Konstruksioni i sforcës është i thjeshtë deri në atë nivel sa mund ta quajmë edhe primitiv. Historikisht, më e famshmjia është sforcja e Davidit, një armë në të cilën në fund të dy litarëve është një kushinetë lëkure në të cilën është vendosur një gur. Me disa lëkundje rrethore, guri hidhet jashtë me pirun në momentin e duhur. Më e zakonshme është ende piruni prej druri. Vetë sforcja ka një dorezë që

krahëve duhet të jetë katër deri në pesë centimetra dhe ato duhet të jenë simetrike. Sigurisht, prodhuesit nuk janë të kufizuar në zgjedhjen e drurit. Dizajni i sforcut dhe materialet e ofruara lejojnë mundësi të pafundme në krijim, kështu që mund të shihen pirunët e bërë nga shufra çeliku, alumini, pirunët e improvizuar me kabllot të izoluar të përkulur, nga plastika, madje edhe nga brirë kafshësh. Forma dhe konstruksioni ndryshojnë dhe në të njëjtën kohë lejojnë prodhimin e pirunëve sipas dëshirës dhe qëllimit.

Kështu, për të rritur shpejtësinë e predhës, krahët mund të jenë më të gjatë dhe në një kënd më të ulët, gjë që lejon gjithashtu shtrirje më të mirë të gomës. Mund të përdoret gjithashtu një gomë e zbrazët (zorrë). Në kohët më të fundit, kur praktika policore dhe ushtarake e miratuan atë, pati risi të tjera dhe pirunët u bënë më komplekse. Përdoren lloje të ndryshme përshpejtuesish (gaz, susta) dhe forca transmetohet përmes një bllok-shumësuesi që amplifikon forcën për të nxjerrë predhën. Sfurkët e tillë janë më shumë si harkë modernë. Të gjitha këto përpjekje projektimi dhe ndërtimi duhet të respektojnë dy kërkesa themelore: mundësinë e shkrepsjes intuitive dhe madhësinë minimale për përdorim më të lehtë ose mbajtje të fshehur. Modelet moderne të pirunëve të gjuetisë, sportive, policore dhe ushtarake kanë gjithnjë e më shumë një dorezë ergonomike të tipit pistoletë. Ekzistojnë gjithashtu aksesorë të shumtë si mbështetësja e duarve, ekuilibri i balastuar, kundërpesha të ndryshme për stabilizim dhe madje edhe një tregues apo tregues lazer. Kështu piruni i afrohet saktësisë së standardeve të gjuajtjes me hark. Të gjithë këta aksesorë sigurisht që rrisin përmasat e pirunit, por avantazhet (saktësia dhe fuqia) janë të tilla që gjuajtësit mësohen lehtësisht me to.

Komponenti kryesor i sfurkës është akumulimi i energjisë që arrihet duke tërhequr materiale elastike. Ky material duhet të ketë aftësi të mjaftueshme për t'u kthyer në gjendjen e mëparshme pas shtrirjes, në mënyrë që piruni të mund të përdoret përsëri. Avantazhi i pirunit është se municioni është shumë i disponueshëm, madje edhe falas, sepse gjuajtësi mund të zgjedhë edhe gurë sipas dëshirës dhe qëllimit të tij. Për të rritur rrezën, saktësinë dhe efektin në objektiv, gjuajtësit shpesh përdorin topa metalikë, copa të përkulura teli më të trashë, vida, gozhdë etj., praktikisht çdo gjë që u përshtatet dhe është në dorë. Materiali sferik është më i përshtatshmi, ndaj sfurkët profesionistë përdorin topa plumbi me peshë prej dy deri në shtatë gram dhe me to arrijnë një rreze deri në 400 metra, me shpejtësi deri në 120 metra në sekondë. Rezultatet më të mira arrihen deri në 50 metra. Saktësia varet nga karakteristikat psikofizike të gjuajtësit, ndikimi i kushteve të motit, forma dhe

peshja e predhës, si dhe parametra të tjerë. Kështu, forca shkatërruese e predhës varet nga metoda e tensionit dhe vlerat konstruktive të sfurkut dhe forca e qitësit. Në përgjithësi, energjia që i jepet predhës është relativisht e ulët dhe rrallë i kalon 5 xhule, gjë që mund të krahasohet me pushkë ajrore më të fuqishme. Mjafton të eliminoni dëmtuesit e vegjël, por edhe të depërtoni në llamarin e hollë (deri në 0,5 mm) ose kompensatë (3-4 mm). Në prodhim dhe oferta në treg ka pirunë që mund të zhvillojnë energji deri në 100 xhual.



Kjo armë primitive e nomadëve të parë, barinjve, barinjve dhe gjuetarëve, e thjeshtë në formë dhe përdorim, ia kalonte shumë formave të tjera më komplekse të armëve. Megjithë ndryshimet thelbësore që sollën në fushën e betejës përdorimi i barutit dhe i armëve të zjarrit, të dhëna për përdorimin e njësisë të harkut në ushtritë e Evropës feudale mund të gjenden deri në shekullin e XVI, madje edhe më vonë. Në një kohë kur armët e zjarrit zëvendësuan përdorimin e harkut dhe harkut, piruni do të vazhdonte të përdorej

Sfurk të tillë janë të ndaluar në disa vende, pasi është vërtetuar se mund të shpajnë një helm të policie gjatë demonstratave. Ne kemi përmendur tashmë përdorimin ushtarak të sfurkut. Sot, kur bëhet fjalë për përdorimin ushtarako-policor, ai kufizohet në veprime speciale (hedhja e bombolave të gazit lotsjellës, por edhe aksion i mbytur në postat e vetmuara të rojeve apo edhe gjatë atentateve). Sigurisht, një përdorim i tillë kërkon stërvitjen dhe lëvizshmërinë më të lartë të vetë

gjuajtësit. Kohët e fundit, ushtria i ka përdorur ato për të lëshuar drone. Sfurkët përdoren gjerësisht për qëllime sportive dhe argëtuese-rekreative, kanaçe qitjeje, shishe boshe, balona e kështu me radhë, dhe janë gjithashtu të njohura në paintball. Ka klube dhe shoqata ku njerëzit konkurrojnë në gjuajtje me sfurkë. Gjatë Luftës së Parë Botërore, në luftën e llogoreve, u përdorën pirunët e mëdhenj për të hedhur lloje të ndryshme minash dhe bombash. Një kuriozitet është edhe fakti që u vu re gjatë Luftës

Civile Spanjolle gjatë luftimeve rreth kalasë fashiste Alcázar në vitin 1936, kur u përdorën sfurkët për të hedhur granata mbi muret e fortifikimit të rrethuar. Edhe sot, përdorimi i kësaj arme të lashtë është regjistruar shpesh në raportet televizive, veçanërisht në përleshjet mes protestuesve palestinezë dhe ushtrisë izraelite. Që nga kohët biblike e deri më sot, është vërtetuar se armët më të thjeshta zgjasin më shumë, dhe sfurku është vetëm një mjet/armë e tillë.

Aleksandar Stojçevski



# Strategjia e rezistencës dhe zhvillimit të pjesës veriore të Mozambikut

**S**trategjia për Qëndrueshmërinë dhe Zhvillimin e Veriut është miratuar nga Qeveria në gjysmën e parë të vitit 2022.

Ky, në fakt, është dokumenti i parë zyrtar që njihë rolin e faktorëve të brendshëm në krijimin e konfliktit. Ai përmend pabarazitë socio-ekonomike, zhgënjimin lidhur me shfrytëzimin e burimeve natyrore, i cili është veçanërisht i përhapur tek të rinjtë në veri të vendit, përjashtimi politik dhe ekonomik dhe marginalizimi i perceptuar nga popullata vendase.

Pyetjet janë të shumëanshme, por pyetja kryesore është nëse kjo është vetëm retorikë për të kërkuar financim, pra financim për çfarë apo për kë. Apo, a tregon strategjia e re një ndryshim real në qëndrimin e qeverisë Mozambike? Përndryshe, në letër, strategjia përfaqëson një ndryshim të madh në qasjen e qeverisë ndaj kryengritjes, të cilën ajo fillimisht e quajti "agresion i jashtëm i kryer nga terroristët."

Gjegjësisht tashmë në dhjetor 2021, presidenti Filipe Nyusi u thotë deputetëve se "ajo që po përballemi është vandalizëm i pastër, i udhëhequr

Pesë vjet pasi ekstremistët e dhunshëm filluan të sulmojnë provincën veriore Cabo Delgado të Mozambikut, vendi ka filluar punën për strategjinë e tij të parë kundër terrorizmit. Kjo Strategji për Qëndrueshmëri dhe Zhvillim në Veri të Mozambikut pritet të financohet nga donatorë në shumën prej qindra milionë dollarësh

nga lakmia e huaj kundër kombit që duhet të bëjë një kapërcim cilësor dhe sasior".

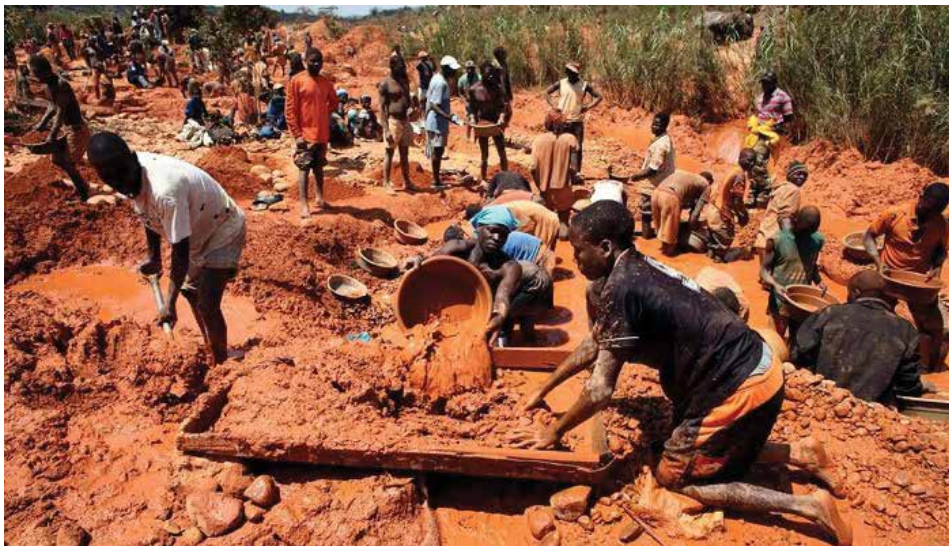
## Zgjidhje për problemet lokale

Nëpërmjet strategjisë, Maputo synon të mobilizojë fonde për të parandaluar dhe luftuar ekstremizmin e dhunshëm në Cabo Delgado dhe në provincat e tij fqinje të Niassa dhe Nampula, të cilat ndajnë të njëjtën strukturë sociale dhe ekonomike. Donatorët tashmë të njohur përfshijnë Bankën Afrikane për

Zhvillim, Bankën Botërore, Kombet e Bashkuara dhe Bashkimin Evropian, të cilët po kontribuojnë në strategjinë. Buxheti përfundimtar vlerësohet në qindra miliona dollarë, që do të paguhet në tre faza gjatë pesë viteve. Por mund të shfaqen donatorë të tjerë. Në samitin e jashtëzakonshëm të krerëve të shteteve të Komunitetit të Zhvillimit të Afrikës Jugore më 12 janar në Lilongwe, udhëheqësit mirëpresin idenë e një konference ndërkombëtare për të mbështetur rindërtimin ekonomik dhe social të Cabo Delgado. Ata u bëjnë thirrje partnerëve ndërkombëtarë që të mbështesin nismën.

Vetë strategjia e elasticitetit dhe zhvillimit të Veriut përbëhet nga tre shtylla: mbështetja për ndërtimin e paqes, sigurisë dhe kohezionit social; rindërtimi i kontratës sociale midis shtetit dhe popullsisë dhe një ekonomi për rimëkëmbje dhe qëndrueshmëri. Ato do të zbatohen nga një agjenci qeveritare. Shtylla e parë synon të forcojë kohezionin social, duke përfshirë midis personave të zhvendosur dhe komuniteteve pritëse. Synimi është zhvillimi i kapaciteteve të shtetit dhe

komunitetit për ndërtimin e paqes dhe pajtimit përmes dialogut pjesëmarrës dhe aktiviteteve për parandalimin e ekstremizmit të dhunshëm dhe radikalizmit. Ajo gjithashtu synon të mbështesë drejtësinë gjithëpërfshirëse dhe sigurinë e komunitetit dhe të lehtësojë bashkëpunimin ndërkufitar për të forcuar qytetarinë dhe biznesin. Shtylla e dytë i referohet aksesit të arsyeshëm në shërbimet publike dhe forcimit të qeverisjes gjithëpërfshirëse dhe pjesëmarrjes së qytetarëve. Synimi është lufta kundër korrupsionit dhe rishpërndarjes dhe transparencës fiskale. Objektivi kryesor është promovimi i menaxhimit të qëndrueshëm dhe me pjesëmarrje të tokës dhe burimeve natyrore dhe mbështetja e banesave sociale, veçanërisht për të rinjtë. Shtylla e tretë është sanimi i dëmeve të shkaktuara nga të ardhurat, veçanërisht në sektorët e bujqësisë, peshkimit dhe pylltarisë. Promovon rimëkëmbjen ekonomike duke mbështetur sektorin privat, përfshirë industrinë e turizmit, si dhe riparimin dhe mirëmbajtjen e infrastrukturës. Theksi vihet në përmirësimin e rolit të aktiviteteve nxjerrëse (të tilla si minierat dhe përdorimi i mineraleve dhe shfrytëzimi i pasurisë natyrore) në integrimin socio-ekonomik të njerëzve të Niassa, Cabo Delgado dhe Nampula. Përfshihet gjithashtu akses më i mirë në shërbimet financiare dhe ngritja e kapaciteteve. Strategjia përfaqëson një hap përpara pasi propozon zgjidhje për problemet lokale që nxisin kryengritjen. Por liderët politikë të vendit do të duhet gjithashtu të angazhohen për të adresuar pabarazitë socio-ekonomike, frustrimet sociale midis të rinjve, përjashtimin politik dhe perceptimet e margjinalizimit. Pyetja është nëse do të ketë sukses apo nëse strategjia është krijuar për të sjellë fonde dhe jo asgjë tjetër. Udhëheqja e vendit dhe anëtarët me ndikim të Frontit Çlirimtar të Mozambikut në pushtet (FRELIMO) ende nuk mund të pranojnë se ka probleme të brendshme që në fakt po gjenerojnë konfliktin në Cabo Delgado. Kështu, për shembull, Jacinto Veloso, një veteran i luftës çlirimtare të Mozambikut dhe një anëtar i Këshillit Kombëtar të Mbrojtjes dhe Sigurisë, beson se sulmet financohen nga konkurrentët e huaj të prirur për sabotimin e projekteve të gazit të Mozambikut. Njusi mendon ngjashëm, e ajo mund të vërehet nga deklaratat e tij publike – se Banorët apo qytetarët e Mozambikut po vriten mes vete për shkak të problemit me gazin.



### Strategjinë duhet ta zbatojnë trupa kredibil të cilët kanë besim tek banorët lokal

Nëse partia politike FRELIMO, e cila ka qeverisur vendin që nga pavarësia në 1975, pranon se problemet e brendshme në vend janë nxitësi i konfliktit në Cabo Delgado, në fakt do të pranonte se udhëheqja e tyre e vendit ka dështuar. Duke vepruar kështu, ne do të pranim se në vend të pasurisë dhe kohezionit, ato gjenerojnë pabarazi socio-ekonomike, zhgënjim të të rinjve dhe përjashtim politik dhe ekonomik. Ajo që është më e rëndësishme për momentin është se FRELIMO-s do t'i duhet të bindë anëtarët e partisë së stili aktual i qeverisjes duhet të ndryshojë. Kjo do të nënkuptonte fundin e elitave partiake që përfitojnë aktualisht mundësi biznesi, vende pune dhe tokat më pjellore në vend. Kjo është arsyeja pse angazhimi ndaj nismës së ndryshimit është jetik për komunitetet e varfra të Cabo Delgado, Niassa dhe Nampula dhe gjithë vendin, për të përfituar nga pasuria e tokës, si rubinët e Montepuez ose tokat pjellore të Makomias. Pa këtë, Strategjia e Qëndrueshmërisë dhe Zhvillimit për Veriun do të dështojë dhe paratë e donatorëve

vetëm do të pasurojnë elitën në vend që të adresojnë ankesat e brendshme. Në fakt, siç thotë Jackie Cilliers, drejtoreshë programi në Institutin për Studime të Sigurisë dhe të Ardhmen dhe Inovacionin Afrikan (originali: Institute for Security Studies' African Futures and Innovation programme), Qeveria e Mozambikut duhet të angazhohet për të caktuar disa të ardhura nga gazi për të financuar grantet sociale. Dhe, thotë ai, donacionet e jashtme nuk duhet të tejkalojnë kontributin e dhënë nga vetë qeveria e Mozambikut. Gjithashtu, strategjia kundër terrorizmit duhet të zbatohet nga organe të besueshme që gëzojnë besimin e popullatës vendase – në vend të atyre përgjegjëse për zbatimin e politikave publike që përjashtojnë të varfërit. Në fund, në mënyrë që strategjia të jetë e suksesshme, duhet të kemi zero korrupsion, zero nepotizëm dhe zero patronazh politik.

Mr. Biljana Popovska  
*(adaptuar nga Borhes Nhamir, konsulent  
 ISS Pretorie  
[https://issafrica.org/iss-today/  
 mozambique-shifts-gear-with-its-new-  
 strategy-for-the-north](https://issafrica.org/iss-today/mozambique-shifts-gear-with-its-new-strategy-for-the-north))*





# Helikopteri i kaltër

**E**dhe pse ky helikopter zotërohej, përdorej, mirëmbahej dhe operohej nga milicia e kohës, ai kishte një rëndësi shumë drejtimëshe. Ai përdorej, para së gjithash, në fushën e kontrollit të sigurisë në komunikacionin rrugor, por roli i tij ishte i dukshëm edhe në fushën e kontrollit të republikës, gjegjësisht kufijve shtetërorë të vendit në atë kohë. Këto ishin qëllimet kryesore të përdorimit të tij prioritar. Me kalimin e kohës, sipas pikëpamjeve të republikës, ajo filloi të përdorej për një sërë aktivitete të tjera, si p.sh.: kërkimi i kriminelëve dhe të arratisurve, kërkimi dhe shpëtimi i jetëve njerëzore, ndihma e viktimave, trajnimi i parashutistëve, zbulimi i zjarreve të hapura, sjellja Ekipet meteorologjike në objektin e vendosur në Solunska Glava, duke regjistruar sekuenca për dokumentarë dhe filma artistikë, shfaqje ajrore dhe një sërë aktivitete të tjera. Helikopteri ishte i tipit “Agusta Bell 206 A – Jet Ranger”, me numër serie

8175 dhe më pas me shenjë regjistrimi YU-HAN. Ai mund të fluturonte vetëm nga një pilot dhe të mbante katër pasagjerë. Ky lloj avioni zhvillon një

shpejtësi prej 0 – 224 km/h, me një shpejtësi mesatare normale lundrimi prej 190 km/h. Gjatësia e saj është 12.11 m, dhe diametri i rotorit (helika



rrotulluese) është 10.16 metra. Pesha e një helikopteri bosh është 777 kg, dhe pesha maksimale e ngritjes mund të jetë 1451 kg. Është prodhuar në fabrikën evropiane të licencuar në Itali. Me këtë, helikopteri njëmotorësh i tipit amerikan "Bel 206" u bë pjesë e historisë së aviacionit immanent maqedonas. Me dorëzimin e këtij avioni, Sekretariati Republikan për Punë të Brendshme të RS të Maqedonisë u bë operatori i dytë policor i helikopterit në territorin e shtetit të mëparshëm. Operatori i parë i tillë ishte milicia e atëhershme e ish SR Sllovenisë. Ngjarja është regjistruar nga të gjitha mediat, kryesisht me titullin "Milicia speciale për kryerjen e detyrave speciale".

Prandaj shtrohet pyetja se kush ishte piloti i parë i këtij helikopteri të parë maqedonas. Ishte Vlado Trajkoviç (1930 - 1991 në Shkup), i cili, duke dëgjuar kujtimet e aviacionit të babait të tij, vendosi me vendosmëri të ndërtojë rrugën e tij ajrore. Ai filloi me modelingun e aviacionit, duke mbajtur brenda vetes dëshira dhe shpresa për lartësi shumë më të larta qiellore. Shkathhtësia e tij në aviacion u shtua nga një periudhë rekrutimi në vitin 1950. Ndër të rinjtë e paktë nga vendi në atë kohë, ai u rekrutua në Shkollën e Oficerëve të Rezervës së Aviacionit si parashutist. Zhvillimi i mëvonshëm aeronautik e çon atë përmes fluturimeve të heshtura të gliderëve, në simbiozën me parashutë të qiellit dhe tokës, si dhe në fluturimin e motorizuar të avionëve që kalonin paralelet e tij të pakufishme. Me një zhvillim të tillë në karrierë Vlado u bë piloti i parë profesionist dhe instruktor i helikopterit të parë maqedonas "Agusta Bel 206". Ai u bë një lidhje e sigurt midis horizonteve të pakufishme të qiellit dhe aeroportit të gjerë dhe hapësirave natyrore të relievit tokësor. Ai krijoi një lidhje të pathyeshme midis dishepujeve dhe ndjekësve të tij, por, mbi të gjitha, ai u bë një kufi sigurie midis dhunuesve, të arratisurve dhe huliganëve kundër drejtësisë dhe drejtësisë. Ai krijoi një frymë humanizmi dhe humanitarizmi, si dhe u dha ndihmën e parë të vuajturve dhe fatkëqinjëve. Ai thjesht krijoi një sagë të re të forcave ajrore dhe policisë maqedonase, sigurisë dhe mbrojtjes maqedonase, me një lidhje të pazakontë midis qiellit dhe tokës. Paralelisht me të, mekaniku i parë i

Në morinë e ngjarjeve të vëzhguara të aviacionit në aeroditarin tim, që kanë të bëjnë me sigurinë, mbrojtjen, sovranitetin dhe mbrojtjen e territorit maqedonas, blerja dhe përdorimi i helikopterit të parë e më pas të milicisë zë një vend tejet të rëndësishëm. Them i pari, sepse ishte helikopteri i parë në pronësi të plotë dhe të vetme të Sekretariatit të atëhershëm Republikan për Punë të Brendshme të RS të Maqedonisë, i blerë me fondet e buxhetit republikan

avionëve që u kujdes për korrektësinë teknike të helikopterit ishte Mile Serafimovski me përvojë.

Disa shoferë mund të kujtojnë ende përdorimin fillestar të atij helikopteri kur, duke vozitur në autostradë në kushte parakalimi, një zë nga ajri i këshilloi ata të mos e bënin këtë. Ishte një zë nga policët në helikopter, i cili ishte i lidhur edhe me altoparlantët. Me një synim të tillë dhe me gjithë respektin për detyrat dhe profesionin, Vlado dhe helikopteri "Bel 206" mundën të punojnë në shumë terrene të papështatshme dhe



të paparashikueshme dhe kontrollojnë vendndodhje të cilat, nga ana tjetër, kërkojnë shkathhtësi, aftësi dhe sakrificë të veçantë si pilot.

Në vjeshtën e vitit 1972 helikopteri i parë maqedonas, i pilotuar nga Vlado Trajkoviç, pati një aksident të papritur në të cilin helikopteri u dëmtua në mënyrë të pariparueshme. Aksidenti ndodhi gjatë një operacioni të posaçëm mbështetës me helikopter për rindërtimin e një vrasjeje monstruoze të ndodhur në zonën e fshatrave Urviç dhe Jelovjane, rrëzë majave të malit Shar. Aksidenti ka ndodhur në kushte komplekse meteorologjike me erëra të forta, në momentin e ngritjes. Në të njëjtën kohë, avioni u zhvendos nga era e fortë dhe goditi një pemë me rotorin e bishtit. Në ngjarjen fatkeqe, helikopteri u shkatërrua në mënyrë të pariparueshme dhe piloti Trajkoviç ndërroi jetë me lëndime të lehta dhe të lehta. Pas hetimeve të gjera të aksidentit konkret, u konstatua se nuk bëhej fjalë për gabim pilot, ndaj dëmi është paguar nga kompania e sigurimit. Me të njëjtat mjete financiare, të marra nga kompensimi, është blerë sërish një helikopter i ri, i të njëjtit lloj, dhe Vlado Trajkoviç ka vazhduar ta pilotojë, duke kryer detyrat e planifikuara. Kjo i hapi rrugën modernizimit dhe forcimit të mburojës policore të sigurisë, fillimisht në nivel republikë dhe më vonë në kushtet e një shteti të pavarur maqedonas.

Kuadri i forcës shtetërore të mbrojtjes dhe sigurisë u plotësua nga bashkëpunimi i pandashëm me forcat ajrore të ushtrisë. Një dëshirë dhe përgjegjësi të tillë e mbante edhe Vllado Trajkoviç, i cili pilotoi helikopterin e parë të milicisë (policisë) maqedonase të tipit "Agusta Bel 206". Rolin e tij si pilot e ka kryer në interes të mbrojtjes, mbrojtjes dhe forcimit të sigurisë së territorit maqedonas, deri në pensionimin e tij. Ky pilot besnik i helikopterit la pas përvoja të çmuara, si dhe gjenerata të reja pilotësh dhe helikopterësh, dhe fillimet ishin bazë për përparimin e përsheptuar dhe modernizimin e aviacionit të policisë së sotme maqedonase. Pasurimi dhe modernizimi i këtij shërbimi helikopteri pasoi, si në aspektin cilësor ashtu edhe në atë sasior, por në përputhje me nevojat e sotme të shtetit.

Gjorgji Çaçkirov



## Muzeu Ushtarak i Polonisë

**M**uzeu Ushtarak i Polonisë me 250,000 ekspozitat e tij paraqet një përzjerje interesante të pajisjeve me origjinë të ndryshme (lindore dhe perëndimore) si dhe një periudhë të gjatë duke filluar me ekspozita që datojnë nga shekulli i 10-të deri në ditët e sotme. Me ndihmën e donacioneve të huaja dhe vendase, si dhe me blerjet, numri i ekspozitave rritet nga viti në vit. Në vitin 1993, muzeu u zgjerua dhe krijoi dy degë, Muzeun kushtuar Katyn dhe Muzeun e Teknologjisë Ushtarake Polake. Në vitin 2015, muzeu i automjeteve të blinduara iu bashkua muzeut të ushtrisë polake. Muzeu Ushtarak i Polonisë është pjesë e Muzeut Kombëtar të Polonisë. Në vitin 2008, muzeu shpalli dhe filloi procedurën për ndërtimin e një godine të re muze. Ndërtesa e re e muzeut do të ndërtohet në një kështjellë historike në rajonin e Varshavës „Zoliborz“. Në të njëjtën kohë, planifikohet të jetë një nga muzetë më modernë interaktivë në Evropë. Vendndodhja aktuale e muzeut është në një krah të Muzeut Kombëtar të Polonisë. Rreth 150,000 vizitorë vizitojnë muzeun çdo vit. Parametrat e brendshëm janë të ndarë

Muzeu Ushtarak i Polonisë ndodhet në zemër të kryeqytetit të shtatë më të populluar të Bashkimit Evropian - Varshavës dhe përshkruan historinë e pasur të ushtrisë polake. Vetë muzeu ka ekzistuar për më shumë se njëqind vjet dhe u hap për herë të parë në prill të vitit 1920 gjatë Republikës së Dytë Polake

në disa segmente që përshkruajnë rritjen dhe historinë e ushtrisë polake në rend kronologjik. Koleksioni i muzeut përfshin rreth 9000 copë armë zjarri të llojeve të ndryshme, si: pistoletat, pushkët, granatat dore, mitralozët etj. Veçanërisht spikat pushka automatike "Mors-39", e cila është një nga katër pushkët e tilla të mbetura në të gjithë botën. 7000 lloje të ndryshme saberash, kama, thika, bajoneta etj. të cilat datojnë nga shekulli i 16-të e deri më sot. Disa nga mostrat e armëve të ftohta i përkisnin ose lidhen me figura të rëndësishme nga historia e Polonisë. Një koleksion i madh armësh dhe uniformash të ftohta orientale me origjinë nga India, Turqia dhe Kina. Koleksioni i mjeteve japoneze, armaturës së samurait, armëve të ftohta dhe ekzemplarëve ceremonialë është veçanërisht i pasur, të cilat janë veçanërisht unike në nivel botëror. Mbledhja e uniformave dhe pjesëve të

pajisjeve arrin në rreth 21,000 mostra. Shembulli më i hershëm daton në shekullin e 18-të. Veçanërisht interesant është koleksioni i uniformave të huaja nga periudha e shekullit të kaluar dhe mostrat e palltove fluturuese dhe kapele të pilotëve të shquar polakë. Në katin e parë të muzeut ndodhen pesë salla që janë të ndara tematikisht. E para prej tyre është Salla Mesjetare, e cila ekspozon ekspozita të ushtrisë polake nga shekulli i X deri në shekullin e XV. Nëpërmjet një numri të madh të parzmoreve personale, kamave, shpatave, shtizave dhe parzmoreve mbrojtëse për kuajt, përfaqësohet salla e Rilindjes. Tri sallat e tjera quhen Salla Sobleska, Salla e shekullit të shtatëmbëdhjetë dhe salla Saksone. Në katin e sipërm janë rregulluar këto sallat: salla e Kryengritjes së Janarit, rruga për në sallën e pavarësisë, salla e dytë e republikës, "Shtator 1939", trupat polake

në Luftën e Dytë Botërore - ku ka shumë mostra të armatimeve dhe pajisjeve nga të njëjtën periudhë, duke përfshirë dy mostra të makinave të enkriptimit "Enigma. Shteti nëntokësor polak, Kryengritja e Varshavës dhe Salla e Armëve Orientale janë tre sallat e fundit në katin e fundit.

Ekranin në natyrë përbëhet nga disa ekspozita të rregulluara në park rreth ndërtesës kryesore të muzeut. Me një plan urbanistik modest dhe të sinkronizuar mirë të ekspozitave, vizitorët mund të shijojnë dhe shohin ekspozita mjaft të rralla që, megjithëse të ekspozuara ndaj ndikimeve të jashtme, janë në gjendje të mirë. Ekspozitat e ekspozuara datojnë nga periudha të ndryshme duke filluar nga shekulli i 15-të deri në shekullin e 20-të, si dhe nga prodhues/origjina të ndryshme. Dominojnë aeroplanët, tanket dhe helikopterët, por mund të shihen edhe artileri të ndryshme, sisteme kundërajrore, armë anijesh e të ngjashme. Në ekspozim të përhershëm, zona e jashtme ka ekspozita që janë të vlefshme dhe unike në nivel botëror. Si ekspozite veçanërisht interesante dhe karakteristike të mjeteve të artilerisë që ekspozohen në pjesën e jashtme janë: dy topat francezë të viteve 1754 dhe 1757, tyta e obusit rus 305 mm të vitit 1915 (një nga dy të mbeturit në botë), Howitzer francez në rënie të kalibrit 280 mm (dy ato të klasit botëror të mbetur janë në muze), predha artilerie nga mortaja e rëndë gjermane "Karl" 600 mm dhe nga arma gjermane 800 mm „Dora“. Ndër mjetet e blinduara dhe tanket që janë ekspozuar dhe përdorur dikur nga ushtria polake janë: "T-34" ruse, "T-55", si dhe versioni kanadez i "M4 Sherman" - "Grizzly". Vëmendje të veçantë tërheq edhe ambienti kushtuar luftës detare. Në këtë seksion janë ekspozuar: armët bregdetare, nga të cilat spikasin arma 152 mm e përdorur më parë në baterinë bregdetare "Laskowski", rrjeta kundër silurëve, arma kryesore e mortajës "Gryf" e kështu me radhë. Koleksioni sovjetik i avionëve të Luftës së Dytë Botërore i ekspozuar në pamjen e jashtme të muzeut është unik në nivel global. Në të janë të ekspozuara: „IL-10“, „Pe-2FT, TU-2S“, „Jak-9P“ и „IL-2M3“, disa nga tre avionët e mbetur të këtij lloji në botë. Përveç këtyre avionëve koleksionin e fluturakeve e pasurojnë edhe avionët: „МИГ-29“, „МИГ-21“, „Su-25“, „Su -22M4“, si dhe helikopterët „Mi-24“, „Mi-8“,

„Mi-2“ etj. Përveç numrit të madh të ekspozitave, në pjesën e jashtme janë ekspozuar disa monumente-skulptura kushtuar momenteve historike si dhe personalitete të ndryshme të rëndësishme që kanë lënë gjurmë të rëndësishme në historinë dhe zhvillimin e ushtrisë polake.

Muzeu, përveç seksionit të ekspozitës, ka edhe një koleksion të madh ikonografik dhe një bibliotekë me mbi 33,000 libra. Departamenti i konservimit dhe restaurimit të muzeut vazhdimisht rinovon dhe mbron një numër të madh ekspozitash. Muzeu ofron gjithashtu një numër të madh ofertash arsimore për moshën parashkollore, për arsimin fillor dhe për nxënësit e shkollave të mesme, mësimet historike, turne të organizuara me kuratorë. Gjatë këtyre vizitave, vizitorët më të rinj jo vetëm që kanë mundësinë të njihen në detaje

me historinë ushtarake, por kanë edhe mundësinë unike të prekin disa prej ekspozitave, madje të veshin pjesë të uniformave apo armaturës mesjetare dhe të fotografohen me to.

Dyert e muzeut janë të hapura çdo ditë, me përjashtim të të hënës dhe të martës, duke filluar nga ora 10:00 deri në orën 16:00. Do t'ju duheshin afërsisht 3 orë për të vizituar pjesën e brendshme dhe të jashtme. Tarifa e hyrjes është 20 PLN (zloti polake) ose 4,50 €, me hyrje falas në muze çdo të enjte. Muzeu, edhe pas një dekade funksionimi, ende udhëhiqet nga parimet dhe misioni i themeluesit të tij, Marshall Jozef Pilsudski, i cili thotë: "Një komb që nuk respekton të kaluarën dhe historinë e tij nuk meriton respekt nga e tashmja dhe nuk ka drejtë për të ardhme".

Zlatko Billazheski





## Diplomacia publike në rolin e promovimin dhe brendimin e shtetit

**Q**ëllimi më i rëndësishëm i diplomacisë publike është të promovojë të konceptojë dhe të përcaktojë një paraqitje apo një fotografi të caktuar për ndonjë shtet konkret, apo një perceptim të dëshiruar për shtetin, vlera të caktuara, ide apo prezantime, në bazë të fakteve bindëse. Që një shtet të ketë të zhvilluar dhe mjaft diplomaci publike efektive, nevojitet të kemi një nivel të lartë pajtueshmërië ndërmjet krijuesve dhe realizuesve të politikës së jashtme sa i përket veprimit dhe qasjes studioze dhe të koordinuar në kuadër të diplomacisë publike, përmes bashkëpunimit të vazhdueshëm me përfaqësitë diplomatiko-konsulare, qendrave informative kulturore, si dhe programeve zhvillimore të arsimit, duke

Diplomacia publike paraqet koncept të ri në promovimin e politikës së jashtme, që ka për qëllim t'i ndihmojë shtetit gjatë realizimit të qëllimeve të politikës së jashtme, sidomos të aktiviteteteve të diplomacisë publike në drejtim të jashtëm (publik, opinion të një shteti konkret, opinion rajonal apo ndërkombëtar), si dhe ndaj grupeve të caktuara të fushës së arsimit, shkencës, sektorit zyrtar, kulturës, bashkësive fetare, etj

përfshirë këtu edhe shumë forma të tjera të bashkëpunimit. Sipas Hans Tush, diplomacia publike paraqet një process të hapur të komunikimit i cili bazohet në parimet e publicitetit. Ai përpiqet që t'i drejtohet opinionit, për dallim nga diplomacia tradicionale, karakteristikat kryesore të së cilës janë ekskluziviteti dhe fshehtësia. Diplomacia publike nuk

bazohet vetëm në shkathtësitë standarde diplomatike, por edhe në aftësi nga sfera e strategjive medial-informative dhe atyre kulturore. Ekzistojnë dy qëllime të cilat diplomacia publike i realizon si "publike", që në fakt zhvillon apo kryen krijimin dhe zhvillimin e imazhit pozitiv të shtetit, njëkohësisht duke krijuar një vend të frytshëm të kuptimit ndërmjet shtetit

dhe popullit. Sa u përket qëllimeve “të fshehta”, diplomacia publike ka për qëllim formimin e sferave vetanake të ndikimit, si në kuadër të proceseve të politikës së brendshme, ashtu edhe në përgatitjen e terrenit për plasman në idetë vetanake, por edhe prodhimeve vetanake, me anë të mbështetjes së mëtejme të politikave vetanake globale. Diplomacia publike dallon nga diplomacia tradicionale me atë se e para përfshinë marrëdhënie të ndërsejlla jo vetëm të qeverive, por parimisht edhe me persona të OJQ-ve dhe organizata te tjera, e që në fakt këtë proces duhet ta kuptojmë si proces që zhvillohet nga një person publik të diplomacisë tradicionale. Shkencëtari amerikan Josef Nay është i mendimit se fuqia e tërheqjes mund të paraqet një shtesë të rëndësishme në format tradicionale të fuqisë të cilat bazohen në fuqinë vetanake ekonomike apo ushtarake. Ai dallon dhe definojnë dy lloje të fuqisë, fuqinë “e butë” dhe fuqinë “e fortë”. Fuqia “e butë” në fakt funksionon në atë mënyrë që i bind të tjerët të ndjekin apo të pajtohen me normat apo institucionet që e inkurajonë apo nxitin një sjellje të dëshiruar.

Të gjitha qeveritë në përgjithësi, i kushtojnë vëmendje mënyrës në të cilën rritja e nivelit të komunikimit global, zgjerimi i demokracisë, rritja e numrit të organizatave globale joqeveritare si dhe zhvillimi i organizatave të fuqishme multilaterale, e ndryshojnë natyrën e fuqisë në kuadër të shoqërisë dhe e ndryshojnë fuqinë në kuadër të qeverive dhe diplomacive të tyre.

Autorët Benno Signitzer dhe Timothy Coombs në veprën e tyre “Public relations and Public diplomacy”, diplomacinë publike e paraqesin dhe e definojnë në disa pika: si proces të ndërtimit të marrëdhënieve të afërta, realizimin e kontakteve me qëllim të mbrojtjes dhe arritjes së interesave të caktuara, proces të menaxhuar/ administruar të komunikimit me opinionin e jashtëm, përputhje (afrimi) i kufijve në mes të politikës së brendshme dhe të jashtme dhe ndërmejet marrëdhënieve të brendshme publike ndaj opinionit vendor dhe diplomacisë publike e cila sipas definicionit është e orientuar në drejtim të opinionit të jashtëm.

Diplomacia publike komunikon dhe i drejtohet në të njëjtën mënyrë opinionit vendor dhe atij të huaj ekonomik, kulturore, akademik, shkencor-arsimor, të esnafit, opinionit sportive, qytetar e të përgjithshëm, me të njëjtën vëmendje dhe koncentrim. „Ajo, me metodat e saj, me instrumentet dhe mjetet, ka mundësi



„Nuk ekziston shtet, qeveri ose organizatë ndërkombëtare që nuk ka obligim të komunikojë me opinionin dhe në mënyrë të detajzuar ta informojë të njëjtin për qëllimet e saj...Por, në botën e informatave globale si dhe të mediave më të reja të disponueshme, u bë shumë e qartë se ekzistojnë shumë pak gjera që mund të mbeten të fshehta. Strategji e vetme mbetet vetëm ajo që ofron informatë adekuate, e cila flet në gjuhën e fakteve dhe argumenteve dhe që është racionale. Ajo është edhe arsya se pse NATO, pikërisht diplomacinë publike i kushton shumë rendësi si një instrument politik “

S. Babst – Sekretar i Diplomacisë Publike të NATO-s



që në një mënyrë shumë efektive t'i prezantojë interesat e politikës së jashtme, si dhe vlerat e përgjithshme të vendit dhe në mënyrë sipërfaqësore të kontribuojë kundrejt fuqizimit dhe ngritjes së autoritetit në botë. Në praktikën diplomatike janë të zakonshme ngjarjet e diplomatëve të akredituar dhe të përfaqësuesve të tjerë

zyrtarë diplomatikë në opinion duke dhënë komente ndaj çështjeve të caktuara në interes të vendit, ngjarje apo çështje të cilat janë pikë interesimi në kuadër të politikës ndërkombëtare, por nevojitet kujdes për t'u mos u kaluar kufiri i rregullave të sjelljes diplomatike.

Mr. Zoran Vasileskii  
Mr. Karolina Micevska



## Diego Rivera – piktori i masave të përçmuara

**M**ë 8 dhjetor 1886 në qytetin Guanajuato, Meksikë, lindi Diego María de la Concepción Juan Nepomuceno Estanislao de la Rivera dhe Barrientos Acosta y Rodríguez, i cili kujtohet në historinë e artit botëror vetëm si Diego Rivera, piktori më i madh mural. Ai vjen nga familja e María del Pilar

Barrientos dhe Diego Rivera Acosta, një familje e pasur. Nëna e tij, María del Pilar Barrientos, besohet të jetë me prejardhje Converso (paraardhësit spanjollë që u detyruan të konvertoheshin nga judaizmi në katolicizëm në shekujt 15 dhe 16). Në vitin 1935 Rivera shkroi, "Hebreizmi im është elementi dominues në jetën time". Edhe pse ai kurrë nuk u rrit për të

praktikuar besimin hebre, Rivera mendoi se prejardhja e tij hebraike i dha formë artit të tij dhe "simpatizoi me masat e shtypura". Diego ishte me prejardhje meksikane, spanjolle, indiane, afrikane, italiane, hebreje, ruse dhe portugeze. Rivera filloi të vizatonte në moshën tre vjeçare, një vit pas vdekjes së vëllait të tij binjak. Kur ai u kap duke vizatuar në muret e shtëpisë, prindërit e tij vendosën dërrasa dhe telajo në mure për ta inkurajuar. Në moshën dhjetë vjeçare, Rivera filloi të studioje art në Akademinë San Carlos në Mexico City. Ai u sponsorizua për të vazhduar studimet në Evropë nga Teodoro A. Dehesa Mendez, guvernatori i shtetit të Veracruz. Pas mbërritjes në Evropë në vitin 1907, Rivera fillimisht shkoi në Madrid, Spanjë, për të studiuar me Eduardo Chicaro, dhe prej aty ai shkoi në Paris, Francë, më pas një destinacion për artistët dhe shkrimtarët e rinj evropianë dhe amerikanë që u vendosën në apartamente të lira në Montparnasse. Rrethi i tij i miqve frekuentonte La Rochelle, ku miku i tij italian, Amedeo Modigliani, pikturoi portretin e tij në vitin 1914. Rrethi i tij i miqve të ngushtë përfshinte Ilya Ehrenburg, Chaim Soutine, Modigliani dhe gruan e tij Jeanne





Hebuterne, Max Jacob, pronari i galerisë Leopold Zborowski dhe Moise Kiesling. Ish-dashnori i Rivera-s, Marie Vorobief-Stebelska (Marevna), përjetësoi rrethin në një nga pikurat e saj - "Homazh për miqtë e Montparnasse" në vitin 1962. Në ato vite, disa piktorë të rinj të shquar eksperimentuan me një formë arti që më vonë do të quhej Kubizëm, një lëvizje e udhëhequr nga Pablo Picasso dhe Georges Braque. Nga viti 1913 deri në vitin 1917, Rivera e përqafoi me entuziazëm këtë stil të ri artistik. Rreth vitit 1917, i frymëzuar nga pikurat e Paul Cézanne, Rivera iu drejtua postimpresionizmit, duke përdorur forma të thjeshta dhe sipërfaqe të mëdha me ngjyra të gjalla. Pikurat e tij filluan të tërhiqnin vëmendjen, kështu që gjatë asaj periudhe ai arriti të bënte disa ekspozita. Në vjeshtën e vitit 1927, Rivera shkoi në Moskë, Bashkimi Sovjetik, i cili në atë kohë ishte vendi artistik më avangard në botë, pasi pranoi ftesën e qeverisë për të marrë pjesë në kremtimin e 10-vjetorit të Revolucionit të Tetorit. Si mik i ngushtë i Troçkit, në vitin 1928 autoritetet sovjetike e dëbuan atë, nën akuzën se ishte përfshirë në veprimtari anti-sovjetike. Në fakt, kjo është periudha kur nisin spastrimet e para në Bashkimin Sovjetik,



ndaj urdhri për të krijuar një mural për Klubin e Ushtrisë së Kuqe mbeti një projekt i parealizuar. Gjatë qëndrimit të tij në Bashkimin Sovjetik, ai kontaktoi me një amerikan, Alfred H. Barr Jr., i cili do të bëhej miku dhe mbrojtësi i tij, veçanërisht pasi Barr më vonë do të bëhej themeluesi i Muzeut të Artit Modern në Nju Jork. Pas divorcit nga gruaja e tij e tretë, Guadalupe (Lupe) Marin, Rivera u martua me Frida Kahlo-n shumë më të re, një nga piktoret femra më të shquara në historinë e artit. Ata u takuan kur ajo ishte studente. Kur u martuan, ajo ishte 22 vjeçe, ndërsa Rivera 42 vjeç. Në shtator 1930, Rivera pranoi një ofertë nga arkitekti Timothy L. Pfluger për dy vepra që lidhen me projektet e tij të projektimit në San Francisko, kështu që Rivera dhe Kahlo nisen për në San Francisko. Atje, Rivera pikturoi një mural për klubin e qytetit në bursë. Ai gjithashtu krijoi një mural për Shkollën e Arteve të Bukura në Kaliforni, një vepër që më vonë u zhvendos në atë që tani është Galeria Diego Rivera në Institutin e Artit në San Francisko. Murali i tij, "Njeriu në udhëkryq", fillimisht një vepër me tre panele, u porositi nga John D. Rockefeller Jr. në vitin 1933

për Rockefeller Center në Nju Jork, më vonë u hoq sepse përfshinte një portret të Vladimir Ilyich Lenin dhe përmbajtje të tjera marksiste dhe punëtore. Djali i Rokfelerit, shtypi dhe një pjesë e publikut protestuan dhunshëm dhe kërkuan që ato përmbajtje të hiqen, por Rivera nuk pranoi, kështu që edhe pse ishte paguar plotësisht, murali u hoq. Në përgjigje të akuzave, ai u shpreh: „Unë pikturoj atë që shoh: një baladë me integritet artistik”. Si rezultat i publicitetit negativ, zyrtarët e Çikagos anuluan komisionin e tyre që Rivera të pikturonte një mural për Panairin Botëror të Çikagos.

Në dhjetor të vitit 1933, Rivera u kthye në Meksikë dhe e ripikturoi njeriun në udhëkryq në 1934 në Palacio de Bellas Artes në Mexico City, duke e quajtur këtë version "Njeriu, Kontrolluesi i Universit". Më 5 qershor 1940, ai u ftua përsëri nga Pfluger, kështu që Rivera u nis për në Shtetet e Bashkuara për herë të fundit për të pikturuar një mural me dhjetë panele për Ekspozitën Ndërkombëtare Golden Gate në San Francisko. Opusi i tij magnum, Uniteti Pan-Amerikan, përfundoi më 29 nëntor 1940.

Rivera ndërroi jetë më 24 nëntor 1957 (në moshën 70 vjeçare) në Meksiko Siti.

Trajçe Çatmov



# „Lufta nuk ka fytyrë femërore“

Libër për tregime dhe kujtime emotive



**S**vetlana Aleksieviç lindi në vitin 1948 në Ivano-Frankivsk (Ukrainë) nga një baba bjellorus dhe një nënë ukrainase. Ajo jeton në Minsk (Bjellorusi). Librat e saj janë përkthyer në më shumë se 30 gjuhë dhe kanë qenë baza e një duzinë dramash. Rreth njëzet dokumentarë janë xhiruar bazuar në skenarët e saj. Svetlana Aleksieviç është fituese e një numri të madh çmimesh. Svetlana Aleksieviç, e cila me profesion është gazetare, me punën e saj krijon një zhanër krejtësisht të ri, jofiktiv – “romanin e zërave”. Duke e ndërtuar këtë zhanër nga libri në libër, ajo vazhdimisht përpunon estetikën e prozës së saj dokumentare, e cila bazohet në

Në vitin 2015, Çmimi Nobel për Letërsinë iu dha shkrimtares bjelloruse Svetlana Aleksieviç, kryesisht për veprën e saj epokale, romanin “Lufta nuk ka fytyrë femërore”. Romani është një bestseller botëror dhe është përkthyer në disa gjuhë. Libri është botuar në gjuhën maqedonase nga shtëpia botuese «Antolog» nga Shkupi, përkthyer nga Igor Stanojoski

qindra intervista. Kjo aftësi e saj i lejoji që zëri original i bashkëbiseduesve të shndërrohej në një panoramë artistike shpirtrash.

Libri „Lufta nuk ka fytyrë femërore“ u botua për herë të parë në vitin 1985, por autori e shtoi atë në vitin 2002, duke ripunuar pjesët që ishin censuruar dhe duke shtuar materiale të reja që fillimisht nuk lejoheshin të botoheshin. Svetlana Aleksievich është gazetarja e parë që u nderua me Çmimin Nobel për Letërsi. Libri „Войната нема женско лице“ e përcaktoi në fillim të ciklusit të librit, i cili është i njohur si „Antolog“. Libri „Lufta nuk ka fytyrë femërore“, libri në të cilët jeta në Bashkimin Sovjetik tregohet përmes perspektivës së individit.

Përveç këtij cikli, autori njihet edhe për serialin për fatkeqësinë bërthamore në Çernobil, me titull "Zërat e Çernobilit". Komiteti i Akademisë Mbretërore Suedeze të Shkencave, që jep çmimin Nobel, e quajti shkrimin e Svetlana Aleksieviç" një monument për guximin dhe vuajtjen e kohës sonë". "Me tekstet për Çernobilin, për luftën sovjetike në Afganistan dhe për shpresat e paplotësuara për një vend të lirë pas rënies së Perandorisë Sovjetike, ajo përmes kronikës tragjike të njerëzve bën të mundur ndjesinë e zhgënjimeve ekzistenciale", shkruan në arsyetimin për shpërblimin.

„Lufta nuk ka fytyrë femërore“ është një nga librat më të famshëm për luftën. Gjatë Luftës së Dytë Botërore, rreth një milion gra luftuan në anën e Ushtrisë së Kuqe, por asgjë nuk u shkrua për to. Ky libër mbledh në një vend kujtimet e qindra grave snajperiste, gra tankiste, ndihmës mjekë. Kjo është historia e grave gjatë luftës. Këto gra, shumica prej tyre për herë të parë në jetën e tyre, tregojnë anën joheroike të luftës, e cila shpesh nuk është e pranishme në kujtimet e veteranëve. Ata flasin për pislëkun dhe të ftohtin, urinë dhe dhunën seksuale, problemet dhe "hijen" e vdekjes". Svetlana Aleksieviç punoi në librin për katër vjet dhe gjatë asaj kohe ajo vizitoi mbi njëqind qytete dhe fshatra të vogla dhe të mëdha dhe kontaktoi gratë që morën pjesë në Luftën e Dytë Botërore dhe regjistroi historitë dhe kujtimet e tyre. Shtypi sovjetik e përshkroi këtë libër si një "rrëfim të jashtëzakonshëm të kohëve të shkuara që ndikuan në fatin e të gjithë kombit". Do të themi se episodet e trajtuara në libër për ngjarjet në vijën



e parë nuk janë aq të rëndësishme sa përvojat shqetësuese të grave në luftë. Në kujtimet e këtyre grave, e shkuara i drejtohet me pasion dhe emocional të ardhmes dhe ngre zërin kundër fashizmit të kaluar dhe të sotëm.

Vetë Svetlana Alexieviç thotë për librin e saj se ajo nuk shkruan për luftën, por për njeriun dhe luftën. Svetlana nuk po shkruan një histori për luftën, por po shkruan një histori të ndjenjave në luftë. Heroinat e tregimeve të saj, disa ende të mitura, shkuan vullnetarisht në front pas sulmit të Gjermanisë ndaj BRSS. Të gjitha këto gra besonin se atdheu duhej mbrojtur me armë, drejtpërdrejt dhe jo duke punuar në pjesën e pasme të frontit. Disa prej tyre treguan guxim të jashtëzakonshëm edhe pas luftës dhe për trimërinë e tyre u dekoruan dhe një numër i madh i tyre vdiqën në radhët luftarake. Ata që flasin në libër janë njëzëri se rikthimi në normalitet pas luftës ishte shumë i vështirë dhe plot sfida. Biseda me Svetlana Aleksieviç ishte një mundësi unike për këto gra që të flisnin për të gjitha tmerret dhe vuajtjet që përjetuan si gra gjatë luftës. Libri është një lloj koleksioni i zërave të grave gjatë luftës. Secili zë ka historinë e tij të veçantë. Një histori e fëmijëve të uritur në luftë dhe përpjekjeve për të ndihmuar dhe mbrojtur fëmijët e pafajshëm nga uria, të gatshëm për t'u dhënë copën e fundit të bukës fëmijëve që qajnë. Të tjerët, duke kapërcyer frikën e tyre, shkojnë në fusha dhe i ndihmojnë të plagosurit, i kujdesin, i fashojnë plagët, kujdesen për ta derisa të

qëndrojnë në këmbë. Të tjerë kujtojnë se si për të mbijetuar ata vetë duhej të vrisnin armiqtë e tyre në mënyra të ndryshme që as që mund të mendoheshin në rrethana normale.

Në të gjithë librin "Lufta nuk ka fytyrë femërore", të gjitha këto ngjarje mizore dhe të përgjakshme trajtohen nga këndvështrimi i grave, të cilat me dëshirë apo pa dëshirë kanë marrë pjesë në luftë. Gratë humbën shtëpitë e tyre, prindërit, burrat dhe fëmijët në atë kohë të padrejtë. E gjithë rinia e tyre, shpresat dhe ëndrrat e tyre dërrmohen brenda natës dhe jeta e tyre kthehet në ferr. Ata kthehen nga frontet me flokë të thinjura në moshën 20-vjeçare, kanë marrë medalje dhe çmime për trimëri dhe fitore. Është shumë e vështirë të imagjinohet sesi ato gra, që kaluan gjithë ato vuajtje, arrijnë t'i rikthehen jetës së përditshme, si amvise, gra, nëna, gra që duan të vishen, të kërcejnë etj. Autorja mbledhi të gjitha kujtimet e saj në librin e saj, duke krijuar një vepër letrare të vështirë, por jetike. Ky libër dëshmon se në të kaluarën janë bërë gabime të tmerrshme, të cilat më së shumti kanë prekur njeriun e thjeshtë. Lufta është një kohë e tmerrshme dhe mizore dhe nuk duhet lejuar të ndodhë më.

Libri "Lufta nuk ka fytyrë femërore" u prit jashtëzakonisht mirë si nga kritika letrare, ashtu edhe nga lexuesi i gjerë. Vetëm në vendet e ish-Bashkimit Sovjetik, romani u shit në më shumë se dy milionë kopje.

Kristina Trajanovska





# Kitka – bukuroshja malore vet

**K**itka është një mal që ndodhet në juglindje të qytetit të Shkupit, 30 kilometra nga qendra. Është pjesë e masivit më të madh malor maqedonas Mokra Planina dhe është dega verilindore e tij. Në perëndim lidhet me malin e Karaxhicës dhe në jug me Goleshnicën. Më e larta është maja me të njëjtin emër Kitka, me lartësi 1588 metra dhe në kreshtë spikat maja e Krastës (1445 m) dhe formacionet shkëmbore të njohura. Kreshta e malit Kitka përfaqëson pellgun ujëmbledhës të luginës së Markovës dhe Kadina Rekës. Në mal janë shënuar disa shtigje ecjeje, të cilat janë pjesë e sallës së

transfertave “Macedon”, e cila shkon në Solunska Glava, dhe aty gjendet edhe shtëpia malore e rinovuar “Kitka”, si dhe vendbanimi turistik i fundjavës “Mala Reka”. Rruga që të çon në kompleksin e vilave është më rurale dhe veçanërisht e vështirë për t’u kaluar kur moti është i lagësht ose me borë. Kompleksi është i rrethuar me gjelbërim. Një nga aspektet më pozitive është se mali është shumë i pasur me florë, që do të thotë se ka më shumë se 20 lloje pemësh dhe frutash të egra si: manaferrat, luleshtrydhet, katsa etj. Përveç sezonit të dimrit, i cili ofron një pushim të këndshëm në këtë qendër rekreative, sezoni i verës sjell bukuri

të paparë që mund të shijohen në këtë kompleks vilash. Është i vetmi vend ku ndryshimi i stinëve ndodh shumë shpejt dhe në maj mund të përjetoni kënaqësi me dëborë. Kompleksi përmban gjashtë shtëpi, të pajisura me mobilje, të cilat kanë furnizim me energji elektrike, ujë dhe kushte të favorshme që plotësojnë nevojat e vizitorëve. Vendi është i përshtatshëm dhe i rekomanduar nga mjekë profesionistë për të moshuarit dhe fëmijët, veçanërisht për personat që kanë probleme shëndetësore me organet e frymëmarrjes.

Kristina Ilievska



# ëm një orë larg Shkupit



